

Implementierungsrichtlinie EANCOM-Nachricht PRICAT Version 4.0

	Seite
Änderungsprotokoll	3
Nachrichtenstruktur	4
Nachrichtenaufbaudiagramm	7
Segmentbeschreibung	15
Codelisten	109
Beispielnachricht	135

Datum	Beschreibung
23.10.2015	Segmentnummer 5 DTM: Datum/Uhrzeit/Zeitspanne Segmentnummer 6 NAD: ILN/GLN des Betreibers der IndustrieStammdatenbank Segmentnummer 7 NAD: Name und Nachricht Segmentnummer 35 MEA: Grundpreisrelevante Nettofüllmenge und Maßeinheit Segmentnummer 45 CAV: Merkmalswert (von Gefahrgutangaben) Segmentnummer 47 CAV: Merkmalswert (von Gefahrgut: a-Randnr / begrenzte Menge) Segmentnummer 54 CCI: Merkmalklassenidentifikation (von GefStoffVO: Kennbuchstabe des Gefahrensymbols) Segmentnummer 83 DTM: Datum/Uhrzeit/Zeitspanne (in der Segmentgruppe 40) Segmentnummer 84 PAC: StandardpalettePalette Segmentnummer 85 PAC: Packstück/Verpackung Segmentnummer 88 MEA: Bruttovolumen und Maßeinheit Segmentnummer 91 DGS: Gefahrgut Codelisten Beispielnachricht
27.10.2015	Nachrichtenstruktur Nachrichtenaufbaudiagramm
13.11.2015	Segmentnummer 4 BGM: DE1004 – „Identifikation für PreislisteKatalog“
30.11.2015	Segmentnummer 11 LIN: EAN/GTIN – Artikelidentifikation Segmentnummer 13 PIA: Zolltarifnummer / INTRASTAT-Nummer Segmentnummer 31 MEA: INTRASTAT Meldung – Menge in besonderer Maßeinheit entfallen! SG40: Preise Segmentnummer 79 PRI: zusätzliche inhaltliche Hinweise zur sinnvollen Verwendung Segmentnummer 82 RNG: Angaben zum Wertebereich Segmentnummer 26 IMD: Kassenbontext (PLU-Text) Nachrichtenstruktur Nachrichtenaufbaudiagramm Beispielnachricht
18.12.2015	Segmentnummer 39 QTY: Mindestbestellmenge Segmentnummer 40 QTY: Menge pro Packung Codeliste VCI-Lagerklassen: Code überarbeitet
01.01.2016	Segmentgruppe 47 PAC-MEA
02.03.2016	Segmentnummer 80 APR: zusätzliche Preisinformationen Nachrichtenstruktur Nachrichtenaufbaudiagramm Beispielnachricht
03.06.2016	Segmentnummer 11 LIN: EAN/GTIN - Artikelidentifikation Segmentnummer 80 APR: zusätzliche Preisinformation Segmentnummer 89 EFI: externe Datei
15.09.2016	Segmentnummer 44 CAV: Merkmalswert (von Gefahrgutangaben) Segmentnummer 17 PIA: Produktgruppen-Identifikationsnummer mit ... Segmentnummer 18 PIA: Preisgruppe mit Preisgruppenbezeichnung

UNA	1	C	1	- Trennzeichen-Vorgabe
UNB	2	M	1	- Nutzdaten-Kopfsegment
UNH	3	M	1	- Nachrichten-Kopfsegment
BGM	4	M	1	- Beginn der Nachricht
DTM	5	M	3	- Datum/Uhrzeit/Zeitspanne
SG2		C	1	- ILN/GLN des Betreibers der IndustrieStammdatenbank
NAD	6	M	1	- Name und Anschrift
SG2		C	2	- NAD
NAD	7	M	1	- Name und Anschrift
SG5		D	1	- TAX
TAX	8	M	1	- Zoll-/Steuer-/Gebührenangaben
SG6		D	1	- CUX
CUX	9	M	1	- Währungsangaben
SG17		R	1000	- PGI-SG36
PGI	10	M	1	- Produktgruppen-Information
SG36		R	999999	- LIN-PIA-IMD-MEA-QTY-ALI-DTM-SG37-SG38-SG40-SG47-SG51-SG55-SG56
LIN	11	M	1	- EAN/GTIN - Artikelidentifikation
PIA	12	C	1	- Hersteller Artikel Nummer
PIA	13	C	1	- Zolltarifnummer / INTRASTAT-Nummer
PIA	14	C	1	- HAN/EAN/GTIN des Vorgänger-Artikels
PIA	15	C	3	- Nationale Klassifikationen
PIA	16	C	1	- Warengruppenschlüssel des BDB e.V.
PIA	17	C	1	- Produktgruppen-Identifikationsnummer mit zugehöriger Produktgruppenbezeichnung
PIA	18	C	1	- Preisgruppen mit Preisgruppenbezeichnung
IMD	19	C	1	- Artikelbasis
IMD	20	C	1	- Liefereinheit
IMD	21	C	1	- Fakturiereinheit
IMD	22	C	1	- Bestelleinheit
IMD	23	C	1	- CSA-Artikel
IMD	24	C	2	- Artikelkurztext
IMD	25	C	1	- Artikellangtext
IMD	26	C	1	- Kassenbontext (PLU-Text)
IMD	27	C	3	- Trittsicherheit (Fliesen)
IMD	28	C	1	- Beanspruchungsgruppe (Fliesen)
IMD	29	C	1	- Frostbeständigkeit (Fliesen)
IMD	30	C	1	- Sortierung (Fliesen)
MEA	31	C	3	- Maße (ohne Verpackung) Länge / Höhe / Breite / Durchmesser und Maßeinheit
MEA	32	C	1	- Maße (ohne Verpackung) Nettogewicht und Maßeinheit
MEA	33	C	1	- Maße (ohne Verpackung) Nettovolumen und Maßeinheit
MEA	34	C	1	- Grundpreisrelevante Nettofüllmenge und Maßeinheit
MEA	35	C	1	- Nennformat Länge (Fliesen)
MEA	36	C	1	- Nennformat Breite (Fliesen)
MEA	37	C	1	- Produktionsformat Länge (Fliesen)
MEA	38	C	1	- Produktionsformat Breite (Fliesen)
QTY	39	C	1	- Mindestbestellmenge
QTY	40	C	1	- Menge pro Packung
ALI	41	C	1	- Ursprungsland
DTM	42	R	3	- Datum/Uhrzeit/Zeitspanne
SG37		C	1	- Gefahrgutangaben
CCI	43	M	1	- Merkmal/Klassenidentifikation
CAV	44	R	1	- Merkmalswert
SG37		C	1	- Gefahrgut: a-Randnr / begrenzte Menge
CCI	45	M	1	- Merkmal/Klassenidentifikation
CAV	46	C	1	- Merkmalswert

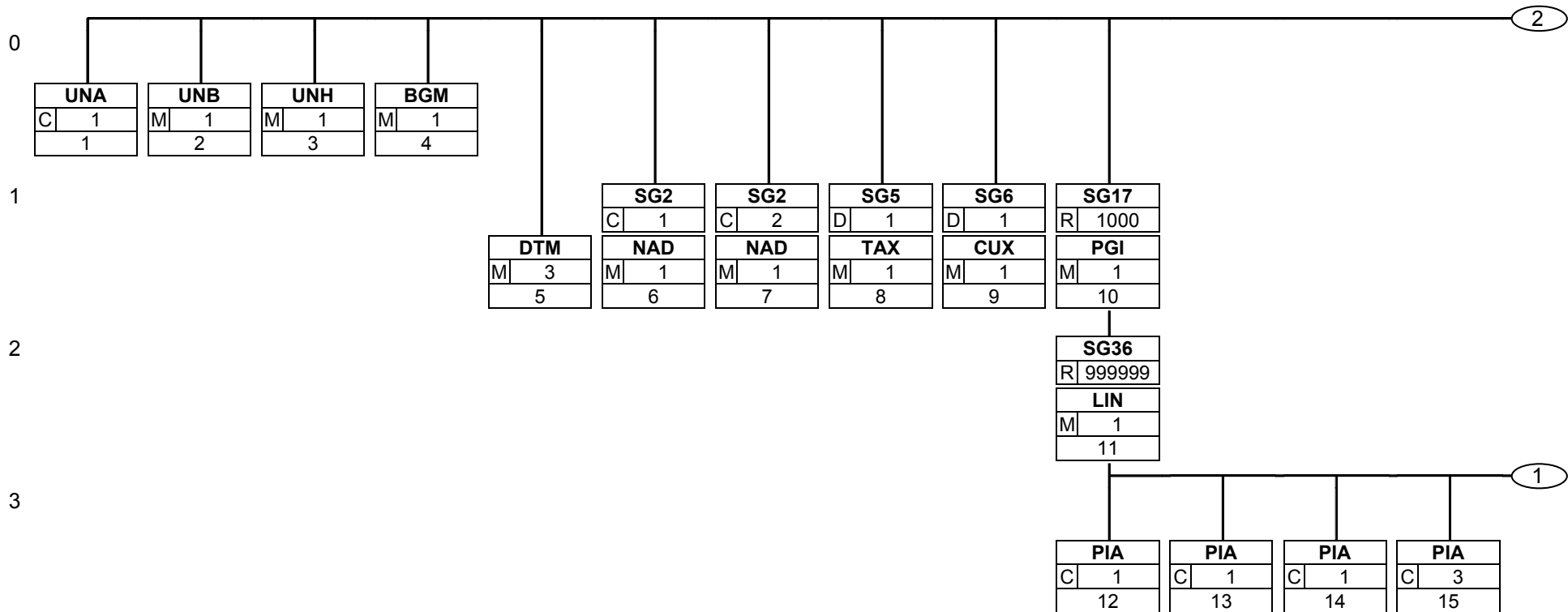
Status: M = Mandatory, C = Conditional, O = Optional, D = Dependent, A = Advised, N = Not used, X = Not used

SG37	C	1	- GefStoffVO: Kennzeichnungen	
CCI	47	M	1	- Merkmal/Klassenidentifikation
CAV	48	R	1	- Merkmalswert
SG37	C	10	- GefStoffVO: H-Satz	
CCI	49	M	1	- Merkmal/Klassenidentifikation
CAV	50	R	10	- Merkmalswert
SG37	C	10	- GefStoffVO: P-Satz	
CCI	51	M	1	- Merkmal/Klassenidentifikation
CAV	52	R	10	- Merkmalswert
SG37	C	1	- GefStoffVO: Kennbuchstabe des Gefahrensymbols	
CCI	53	M	1	- Merkmal/Klassenidentifikation
CAV	54	R	10	- Merkmalswert
SG37	C	2	- Lagerklasse VCI	
CCI	55	M	1	- Merkmal/Klassenidentifikation
CAV	56	R	10	- Merkmalswert
SG37	C	1	- Wassergefährdungsklasse (WGK)	
CCI	57	M	1	- Merkmal/Klassenidentifikation
CAV	58	R	1	- Merkmalswert
SG37	C	1	- GefStoffVO: GIS-Code der Bauberufsgenossenschaften	
CCI	59	M	1	- Merkmal/Klassenidentifikation
CAV	60	R	1	- Merkmalswert
SG37	C	1	- GefStoffVO: Sachkundenachweis des Verkäufers erforderlich	
CCI	61	M	1	- Merkmal/Klassenidentifikation
CAV	62	R	1	- Merkmalswert
SG37	C	1	- GefStoffVO: Selbstbedienungsverbot beachten	
CCI	63	M	1	- Merkmal/Klassenidentifikation
CAV	64	R	1	- Merkmalswert
SG37	C	1	- GefStoffVO: Sonderabfallvorschriften beachten	
CCI	65	M	1	- Merkmal/Klassenidentifikation
CAV	66	R	1	- Merkmalswert
SG37	C	1	- Entsorgungssysteme	
CCI	67	M	1	- Merkmal/Klassenidentifikation
CAV	68	R	3	- Merkmalswert
SG37	C	1	- Prüf- und Gütesiegel	
CCI	69	M	1	- Merkmal/Klassenidentifikation
CAV	70	R	10	- Merkmalswert
SG37	C	1	- Chargenführung / Brandnummer für keramische Fliesen/Platten	
CCI	71	M	1	- Merkmal/Klassenidentifikation
CAV	72	R	1	- Merkmalswert
SG37	C	1	- Chargen-Kennzeichen	
CCI	73	M	1	- Merkmal/Klassenidentifikation
CAV	74	R	1	- Merkmalswert
SG37	C	1	- Nuancen-Kennzeichen	
CCI	75	M	1	- Merkmal/Klassenidentifikation
CAV	76	R	1	- Merkmalswert
SG38	C	10	- TAX	
TAX	77	M	1	- Zoll-/Steuer-/Gebührenangaben
SG40	C	100	- PRI-CUX-APR-RNG-DTM	
PRI	78	M	1	- Preisangaben
CUX	79	R	1	- Währungsangaben
APR	80	C	1	- Zusätzliche Preisinformationen
RNG	81	C	1	- Angaben zum Wertebereich
DTM	82	R	1	- Datum/Uhrzeit/Zeitspanne
SG47	C	1	- Standardpalette/Palette	
PAC	83	M	1	- Packstück/Verpackung
SG47	C	1	- PAC-MEA	
PAC	84	M	1	- Packstück/Verpackung

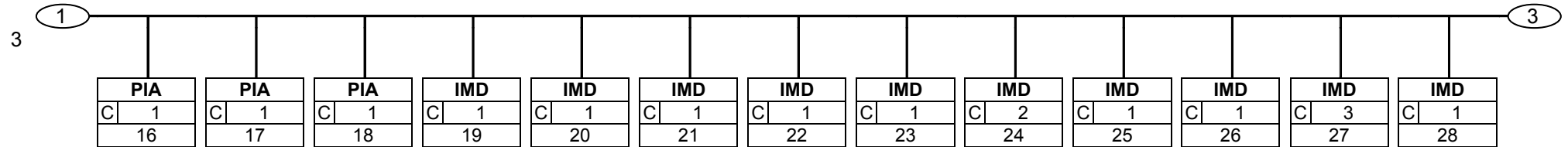
Status: M = Mandatory, C = Conditional, O = Optional, D = Dependent, A = Advised, N = Not used, X = Not used

ME A	85	C	3	- Maße (inkl. Verpackung) Länge / Breite / Höhe / Durchmesser und Maßeinheit
ME A	86	C	1	- Bruttogewicht und Maßeinheit
ME A	87	C	1	- Bruttovolumen und Maßeinheit
ME A	88	C	1	- Palettenstapelfaktor
SG51		C	99	- EFI
EFI	89	M	1	- Externe Datei, Verbindungskennung
SG55		C	9	- DGS
DGS	90	M	1	- Gefahrgut
SG56		C	999	- HYN-QTE
HYN	91	M	1	- Hierarchie-Information
QTY	92	R	1	- Menge
UNT	93	M	1	- Nachrichten-Endesegment
UNZ	94	M	1	- Nutzdaten-Endesegment

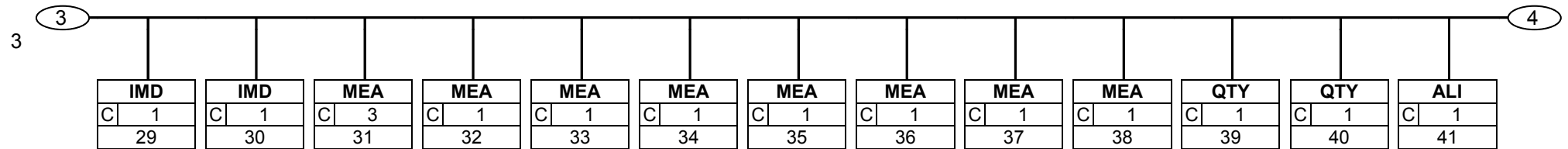
Status: M = Mandatory, C = Conditional, O = Optional, D = Dependent, A = Advised, N = Not used, X = Not used



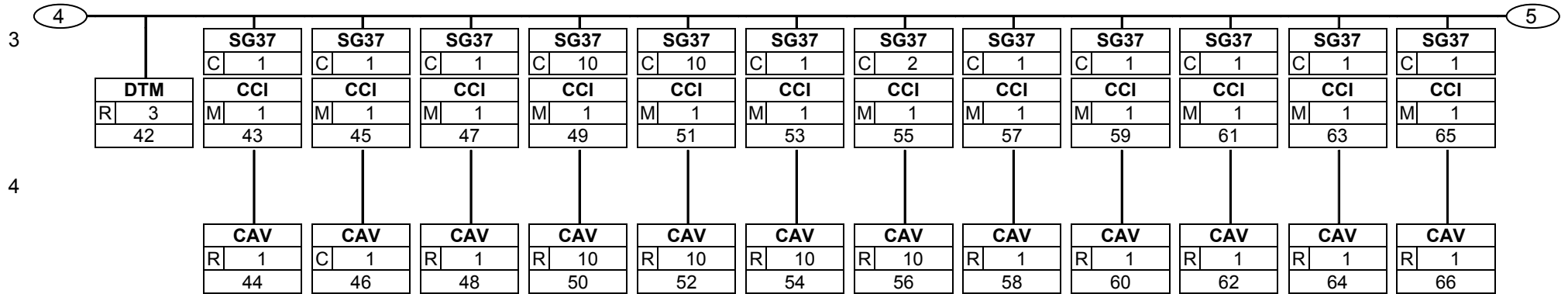
Status: M = Mandatory, C = Conditional, O = Optional, D = Dependent, A = Advised, N = Not used, X = Not used



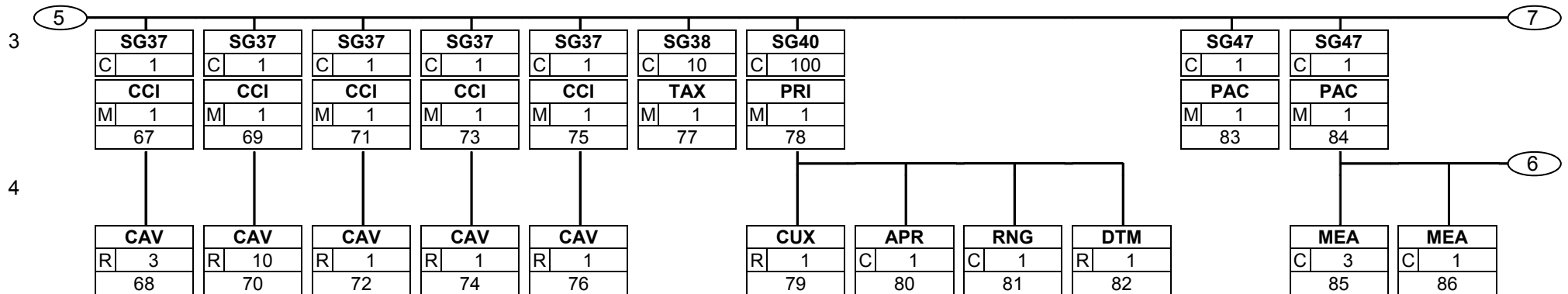
Status: M = Mandatory, C = Conditional, O = Optional, D = Dependent, A = Advised, N = Not used, X = Not used



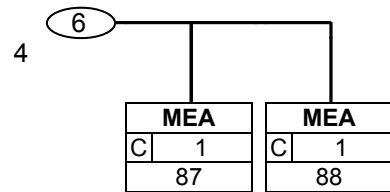
Status: M = Mandatory, C = Conditional, O = Optional, D = Dependent, A = Advised, N = Not used, X = Not used



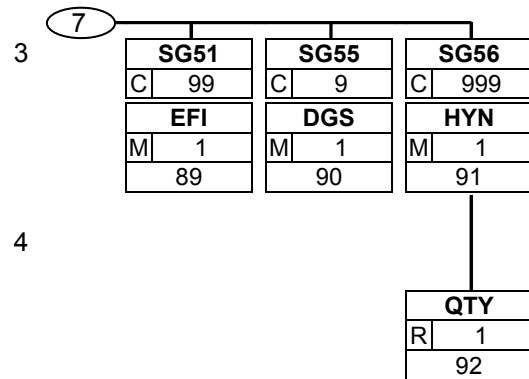
Status: M = Mandatory, C = Conditional, O = Optional, D = Dependent, A = Advised, N = Not used, X = Not used



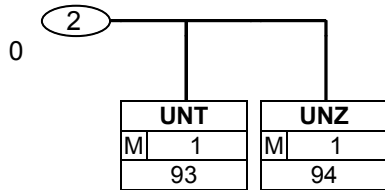
Status: M = Mandatory, C = Conditional, O = Optional, D = Dependent, A = Advised, N = Not used, X = Not used



Status: M = Mandatory, C = Conditional, O = Optional, D = Dependent, A = Advised, N = Not used, X = Not used



Status: M = Mandatory, C = Conditional, O = Optional, D = Dependent, A = Advised, N = Not used, X = Not used



Status: M = Mandatory, C = Conditional, O = Optional, D = Dependent, A = Advised, N = Not used, X = Not used

Segmentnummer: 1

UNA - C 1 - Trennzeichen-Vorgabe					
EDIFACT			EAN		
Bez	Name	St/Format	St	*	Verwendung
UNA1	Gruppenelement-Trennzeichen	M an1	M		":" trennt Datenelemente in einer Datenelementgruppe
UNA2	Segment-Bezeichner- und Datenelement-Trennzeichen	M an1	M		"+" trennt Segmentbezeichner, Datenelementgruppen und Datenelemente
UNA3	Dezimalzeichen	M an1	M		"." Dezimalzeichen (Punkt)
UNA4	Freigabezeichen	M an1	M		"?" Freigabezeichen, gibt dem auf das Freigabezeichen folgende Zeichen seine ursprüngliche Bedeutung zurück. MUSS, wenn der Zeichensatz "UNOB" oder "UNOC" (UNB, lfd. Nr. 2, DE 0001) verwendet wird.
UNA5	Reserviert für spätere Verwendung	M an1	M		" " Leerzeichen
UNA6	Segment-Endezeichen	M an1	M		"" Segment-Endezeichen
Anmerkungen zum Segment: Festlegung der Trenn-, Dezimal- und Freigabezeichen Beispiel: UNA:+.? '					

* = Restricted Codes

St = Status: M = Mandatory, C = Conditional, O = Optional, D = Dependent, A = Advised, N = Not used, X = Not used

Segmentnummer: 2

UNB - M 1 - Nutzdaten-Kopfsegment					
EDIFACT			EAN		
Bez	Name	St/Format	St	*	Verwendung
S001	SYNTAX-BEZEICHNER	M	M		
0001	Syntax-Kennung	M a4	M		UNOC = UN/ECE Zeichensatz C
0002	Syntax-Versionsnummer	M n1	M		3 = Version 3
S002	ABSENDER DER ÜBERTRAGUNGSDATEI	M	M		
0004	Absenderbezeichnung	M an..35	M		ILN/GLN des Absenders
0007	Teilnehmerbezeichnung, Qualifier	C an..4	C		14 = EAN International
S003	EMPFÄNGER DER ÜBERTRAGUNGSDATEI	M	M		
0010	Empfängerbezeichnung	M an..35	M		ILN/GLN des Empfängers der Übertragungsdatei
0007	Teilnehmerbezeichnung, Qualifier	C an..4	C		14 = EAN International
S004	DATUM/UHRZEIT DER ERSTELLUNG	M	M		
0017	Datum der Erstellung	M n6	M		Datumsformat: JJMMTT, wird vom Konverter gesetzt
0019	Uhrzeit der Erstellung	M n4	M		Zeitformat: HHMM, wird vom Konverter gesetzt
0020	Datenaustauschreferenz	M an..14	M		laufende Übertragungsnummer, wird vom Konverter gesetzt
S005	REFERENZ/PASSWORT DES EMPFÄNGERS	C	C		
0022	Referenz oder Paßwort des Empfängers	M an..14	M		
0026		C an..14	N		
0029		C a1	N		
0031		C n1	N		
0032	Austauschvereinbarungskennung	C an..35	C		
0035	Test-Kennzeichen	C n1	C		nach Absprache
Beispiel: UNB+UNOC:3+4003982000002:14+4399901549630:14+150921:1350+08154711+HeinzeGmbH++++EANCOM+1'					

* = Restricted Codes

St = Status: M = Mandatory, C = Conditional, O = Optional, D = Dependent, A = Advised, N = Not used, X = Not used

Segmentnummer: 3

UNH - M 1 - Nachrichten-Kopfsegment					
EDIFACT			EAN		
Bez	Name	St/Format	St	*	Verwendung
0062	Nachrichten-Referenznummer	M an..14	M		laufende Nachrichtennr. in der Übertragung, beginnt mit 1
S009	NACHRICHTEN-KENNUNG	M	M		
0065	Nachrichtentyp-Kennung	M an..6	M		PRICAT = Preisliste/Katalog
0052	Versionsnummer des Nachrichtentyps	M an..3	M		D = Entwurfs-Version
0054	Freigabenummer des Nachrichtentyps	M an..3	M		01B = Ausgabe 2001 - B
0051	Verwaltende Organisation	M an..2	M		UN = UN/CEFACT
0057	Anwendungscode der zuständigen Organisation	C an..6	R		EAN008 = EAN Versionsnummer (EAN-Code) geändert: Status auf R gesetzt
Beispiel: UNH+1+PRICAT:D:01B:UN:EAN008'					

* = Restricted Codes

St = Status: M = Mandatory, C = Conditional, O = Optional, D = Dependent, A = Advised, N = Not used, X = Not used

Segmentnummer: 4

BGM - M 1 - Beginn der Nachricht					
EDIFACT			EAN		
Bez	Name	St/Format	St	*	Verwendung
C002	DOKUMENTEN-/NACHRICHTENNAME	C	R		
1001	Dokumentenname, Code	C an..3	R		9 = Preisliste/Katalog
C106	DOKUMENTEN-/NACHRICHTEN-IDENTIFIKATION	C	C		
1004	Dokumentennummer	C an..35	R		Identifikation für Preisliste/Katalog
1225	Nachrichtenfunktion, Code	C n1	C		Bei der Übertragung von Änderungen ist der gesamte Artikelsatz mit allen Informationen zu übertragen 4 = Änderung 9 = Original
Anmerkungen zum Segment: eindeutige Dokumentennummer Beispiel: BGM+9+201501+9'					

* = Restricted Codes

St = Status: M = Mandatory, C = Conditional, O = Optional, D = Dependent, A = Advised, N = Not used, X = Not used

Segmentnummer: 5

DTM - M 3 - Datum/Uhrzeit/Zeitspanne					
EDIFACT			EAN		
Bez	Name	St/Format	St	*	Verwendung
C507	DATUM/UHRZEIT/ ZEITSPANNE	M	M		
2005	Datums- oder Uhrzeits- oder Zeitspannen-Funktion, Qualifier	M an..3	M		137 = Dokumenten/Nachrichten Datum/Zeit 194 = Anfangsdatum/-zeit 206 = Endedatum/-zeit
2380	Datum oder Uhrzeit oder Zeitspanne, Wert	C an..35	R		
2379	Datums- oder Uhrzeit- oder Zeitspannen-Format, Code	C an..3	R		102 = JJJJMMTT geändert: Status auf R gesetzt
<p>Anmerkungen zum Segment: Datum der Nachricht, Gültigkeitsbeginn, Gültigkeitsende geändert: Segment kommt bis zu dreimal in der Nachricht vor Beispiel: DTM+137:20030108:102</p>					

* = Restricted Codes

St = Status: M = Mandatory, C = Conditional, O = Optional, D = Dependent, A = Advised, N = Not used, X = Not used

Segmentnummer: 6

SG2	- C	1 - ILN/GLN des Betreibers der IndustrieStammdatenbank			
NAD	- M	1 - Name und Anschrift			
EDIFACT			EAN		
Bez	Name	St/Format	St	*	Verwendung
3035	Beteiligter, Qualifier	Man..3	M		Betreiber der IndustrieStammdatenbank, codiert GX = Betreiber eines zentralen Kataloges
C082	IDENTIFIKATION DES BETEILIGTEN	C	R		
3039	Beteiligter, Identifikation	Man..35	M		
C058		C	N		
3124		Man..35	N		
C080	NAME DES BETEILIGTEN	C	R		
3036	Beteiligter	Man..35	M		Partnername in Klartext
Beispiel: NAD+GX+4260376870003++Heinze GmbH'					

* = Restricted Codes

St = Status: M = Mandatory, C = Conditional, O = Optional, D = Dependent, A = Advised, N = Not used, X = Not used

Segmentnummer: 7

SG2	- C	2 - NAD			
NAD	- M	1 - Name und Anschrift			
EDIFACT			EAN		
Bez	Name	St/Format	St	*	Verwendung
3035	Beteiligter, Qualifier	Man..3	M		FR = Nachricht von (z.B. Lieferant) MR = Nachrichtempfänger (z.B. Händler)
C082	IDENTIFIKATION DES BETEILIGTEN	C	R		
3039	Beteiligter, Identifikation	Man..35	M		
C058		C	N		
3124		Man..35	N		
C080	NAME DES BETEILIGTEN	C	R		
3036	Beteiligter	Man..35	M		Partnername in Klartext
Beispiel: NAD+FR+4003982000002++Beispielfirma'					

* = Restricted Codes

St = Status: M = Mandatory, C = Conditional, O = Optional, D = Dependent, A = Advised, N = Not used, X = Not used

Segmentnummer: 8

SG5	- D	1 - TAX			
	MUSS für BA und BS				
TAX	- M	1 - Zoll-/Steuer-/Gebührenangaben			
EDIFACT			EAN		
Bez	Name	St/Format	St	*	Verwendung
5283	Zoll-/Steuer-/Gebührenfunktion , Qualifier	M an..3	M		7 = Steuer
C241	ZOLL-/STEUER-/ GEBÜHRENART	C	R		
5153	Zoll-/Steuer-/Gebühren-Art, Code	C an..3	R		VAT = Mehrwertsteuer
C533		C	N		
5289		M an..6	N		
5286		C an..15	N		
C243	ZOLL-/STEUER-/GEBÜHREN	C	R		
5279		C an..7	N		
1131		C an..17	N		
3055		C an..3	N		
5278	Zoll-/Steuer-/Gebührenrate	C an..17	R		Mehrwertsteuer (%)
5305	Zoll-/Steuer-/ Gebührenkategorie, Code	C an..3	R		Sind die Artikel (bestimmter Anwendungsbereiche) explizit steuerbefreit - im Unterschied zu Steuersatz 0% - kann stattdessen der Codewert "E" in DE5305 übermittelt werden. Ansonsten ist hier "S" einzutragen. E = Steuerbefreit S = Einheitssatz
Beispiel: TAX+7+VAT+++:::19+S'					

* = Restricted Codes

St = Status: M = Mandatory, C = Conditional, O = Optional, D = Dependent, A = Advised, N = Not used, X = Not used

Segmentnummer: 9

SG6	- D	1 - CUX	BEDINGT MUSS für BA, BS und weitere VP. Eine Währungsangabe muss und kann nur dann übermittelt werden, wenn ein Wert für einen Preis angeben ist.		
CUX	- M	1 - Währungsangaben			
EDIFACT			EAN		
Bez	Name	St/Format	St	*	Verwendung
C504	WÄHRUNGSANGABEN	C	R		geändert: Status auf R geändert
6347	Währungsverwendung, Qualifier	M an..3	M		2 = Referenzwährung
6345	Währung, Code	C an..3	R		Code aus Codeliste 6345 geändert: Status auf R gesetzt
6343	Währung, Qualifier	C an..3	R		8 = Währung der Preisliste geändert: Status auf R gesetzt
Anmerkungen zum Segment:					
Angabe der Standard-Währung für alle Preise der Artikel dieser Nachricht.					
Beispiel: CUX+2:EUR:8'					

* = Restricted Codes

St = Status: M = Mandatory, C = Conditional, O = Optional, D = Dependent, A = Advised, N = Not used, X = Not used

Segmentnummer: 10

SG17 - R 1000 - PGI-SG36 geändert: Status R gesetzt					
PGI - M 1 - Produktgruppen-Information					
EDIFACT			EAN		
Bez	Name	St/Format	St	*	Verwendung
5379	Produktgruppen-Art, Code	M an..3	M		2 = Keine Preisgruppe verwendet 10 = Preisgruppe
C288	PRODUKTGRUPPE	C	C		
5389	Produktgruppe, Code	C an..25	R		geändert: Status R gesetzt
1131		C an..17	N		
3055		C an..3	R		
5388	Produktgruppe	C an..35	R		geändert: Status R gesetzt
Beispiel: PGI+2+:::'					

* = Restricted Codes

St = Status: M = Mandatory, C = Conditional, O = Optional, D = Dependent, A = Advised, N = Not used, X = Not used

Segmentnummer: 11

SG17	- R	1000 - PGI-SG36			
		geändert: Status R gesetzt			
SG36	- R	999999 - LIN-PIA-IMD-MEA-QTY-ALI-DTM-SG37-SG38-SG40-SG47-SG51-SG55-SG56			
		geändert: Status R gesetzt			
LIN	- M	1 - EAN/GTIN - Artikelidentifikation			
EDIFACT			EAN		
Bez	Name	St/Format	St	*	Verwendung
1082	Positionsnummer	C n..6	R		Positionsnummer innerhalb der Nachricht
1229	Handlungsanforderung/-benachrichtigung, Code	C an..3	R		Bewegungskennzeichen 1 = Hinzugefügt 2 = Gelöscht 3 = Geändert 4 = Keine Aktivität 38 = AusgetauschtCode 38 bedeutet die Reaktivierung nach einer logischen Löschung.
C212	WAREN-/LEISTUNGSNUMMER, IDENTIFIKATION	C	C		Wird keine EAN/GTIN angegeben, so ist im PIA-Segment der Code 5 in DE4347 anzugeben. Die Herstellerartikelnummer (HAN) wird in diesem Fall zum Primärschlüssel.
7140	Produkt-/Leistungsnummer	C an..35	R		EAN/GTIN des Artikels
7143	Art der Produkt-/Leistungsnummer, Code	C an..3	R		SRV = EAN.UCC Internationale Artikelnummer/Global Trade Item Number, EAN/GTIN geändert: Status R gesetzt
Anmerkungen zum Segment:					
<p>Jeder Artikel sollte nur genau einmal in der Nachricht vorkommen. Der Artikel hat nur ein Gültigkeitszeitraum, kann aber mehrere Preise mit verschiedenen Gültigkeiten haben. Die Preisgültigkeiten sollen die Gültigkeit des Artikels nicht überschreiten.</p> <p>geändert: Bewegungskennzeichen 96 – Fehlerkorrektur entfernt</p> <p>Beispiel: LIN+1+1+4007517113731:SRV'</p>					

* = Restricted Codes

St = Status: M = Mandatory, C = Conditional, O = Optional, D = Dependent, A = Advised, N = Not used, X = Not used

Segmentnummer: 12

SG17	- R	1000 - PGI-SG36			
		geändert: Status R gesetzt			
SG36	- R	999999 - LIN-PIA-IMD-MEA-QTY-ALI-DTM-SG37-SG38-SG40-SG47-SG51-SG55-SG56			
		geändert: Status R gesetzt			
PIA	- C	1 - Hersteller Artikel Nummer			
EDIFACT			EAN		
Bez	Name	St/Format	St	*	Verwendung
4347	Produkt-/Erzeugnisnummer, Qualifier	M an..3	M		1 = Zusätzliche Identifikation 5 = Produktidentifikation
C212	WAREN-/LEISTUNGSNUMMER, IDENTIFIKATION	M	M		
7140	Produkt-/Leistungsnummer	C an..35	R		geändert: Status R gesetzt
7143	Art der Produkt-/Leistungsnummer, Code	C an..3	R		SA = Artikelnummer des Lieferanten MF = Artikelnummer des Herstellers (Produzenten) geändert: Status R gesetzt
1131		C an..17	N		
3055	Verantwortliche Stelle für die Codepflege, Code	C an..3	R		91 = Vergeben vom Lieferanten oder seinem Agenten geändert: Status R gesetzt
Anmerkungen zum Segment:					
Standardmäßig ist der Code 1 in DE4347 vorgesehen, d.h. die hier angegebene HAN stellt eine Zusatzinformation zur EAN/GTIN dar.					
Wird die Artikelnummer des Herstellers mit dem Code 5 in DE4347 übertragen, so liegt KEINE EAN/GTIN im LIN-Segment DE7140 vor.					
Beispiel: PIA+1+X:SA::91'					

* = Restricted Codes

St = Status: M = Mandatory, C = Conditional, O = Optional, D = Dependent, A = Advised, N = Not used, X = Not used

Segmentnummer: 13

SG17	- R	1000 - PGI-SG36
		geändert: Status R gesetzt
SG36	- R	999999 - LIN-PIA-IMD-MEA-QTY-ALI-DTM-SG37-SG38-SG40-SG47-SG51-SG55-SG56
		geändert: Status R gesetzt
PIA	- C	1 - Zolltarifnummer / INTRASTAT-Nummer

EDIFACT			EAN		
Bez	Name	St/Format	St	*	Verwendung
4347	Produkt-/Erzeugnisnummer, Qualifier	M an..3	M		1 = Zusätzliche Identifikation
C212	WAREN-/LEISTUNGSNUMMER, IDENTIFIKATION	M	M		
7140	Produkt-/Leistungsnummer	C an..35	R		INTRASTAT-Nummer / Zolltarifnummer Format: acht (8) oder elf (11) Stellen.
7143	Art der Produkt-/Leistungsnummer, Code	C an..3	R		HS = Zolltarifsystem
1131	Codeliste, Code	C an..17	C		besondere Maßeinheit zur INTRASTAT-Nummer Die besondere Maßeinheit zur INTRASTAT-Nummer ist im Warenverzeichnis für die Außenhandelsstatistik (WA) des Statistischen Bundesamtes zu finden.

Anmerkungen zum Segment:

Wenn ein Artikel eine Zolltarifnummer hat, soll das PIA-Segment angegeben werden.

Beispiel: PIA+1+01012100:HS:St'

* = Restricted Codes

St = Status: M = Mandatory, C = Conditional, O = Optional, D = Dependent, A = Advised, N = Not used, X = Not used

Segmentnummer: 14

SG17	- R	1000 - PGI-SG36			
		geändert: Status R gesetzt			
SG36	- R	999999 - LIN-PIA-IMD-MEA-QTY-ALI-DTM-SG37-SG38-SG40-SG47-SG51-SG55-SG56			
		geändert: Status R gesetzt			
PIA	- C	1 - HAN/EAN/GTIN des Vorgänger-Artikels			
EDIFACT			EAN		
Bez	Name	St/Format	St	*	Verwendung
4347	Produkt-/Erzeugnisnummer, Qualifier	M an..3	M		4 = Ersatz für
C212	WAREN-/LEISTUNGSNUMMER, IDENTIFIKATION	M	M		
7140	Produkt-/Leistungsnummer	C an..35	R		EAN/TGIN des Vorgänger-Artikels, -Basissortiments oder der Vorgänger-Verpackungseinheit bzw. HerstellerArtikelnummer (HAN) Maximale Länge 20 Zeichen! Es wird empfohlen die Länge von 15 Zeichen nicht zu überschreiten.
7143	Art der Produkt-/Leistungsnummer, Code	C an..3	R		SA = Artikelnummer des Lieferanten MF = Artikelnummer des Herstellers (Produzenten) SRV = EAN.UCC Internationale Artikelnummer/Global Trade Item Number, EAN/GTIN
1131		C an..17	N		
3055	Verantwortliche Stelle für die Codepflege, Code	C an..3	C		91 = Vergeben vom Lieferanten oder seinem Agenten MUSS nur gefüllt werden, wenn in DE7143 die Codes "SA" oder "MF" geliefert werden.
Anmerkungen zum Segment:					
Bei den übertragenen Nummern handelt es sich um den Vorgänger, der durch den Artikel ersetzt wird.					
Beispiel: PIA+4+1127000:SA::91'					

* = Restricted Codes

St = Status: M = Mandatory, C = Conditional, O = Optional, D = Dependent, A = Advised, N = Not used, X = Not used

Segmentnummer: 15

SG17	- R	1000 - PGI-SG36			
		geändert: Status R gesetzt			
SG36	- R	999999 - LIN-PIA-IMD-MEA-QTY-ALI-DTM-SG37-SG38-SG40-SG47-SG51-SG55-SG56			
		geändert: Status R gesetzt			
PIA	- C	3 - Nationale Klassifikationen			
EDIFACT			EAN		
Bez	Name	St/Format	St	*	Verwendung
4347	Produkt-/Erzeugnisnummer, Qualifier	M an..3	M		1 = Zusätzliche Identifikation
C212	WAREN-/LEISTUNGSNUMMER, IDENTIFIKATION	M	M		
7140	Produkt-/Leistungsnummer	C an..35	C		Klassifikations-Schlüsselnummer
7143	Art der Produkt-/Leistungsnummer, Code	C an..3	C		GN = Nationaler Produktgruppencode
1131	Codeliste, Code	C an..17	R		Code aus der Codeliste BB-NKL
3055	Verantwortliche Stelle für die Codepflege, Code	C an..3	R		ZZZ = Gegenseitig vereinbart
Anmerkungen zum Segment:					
Wenn ein Artikel eine nationale Klassifikation hat, soll das PIA-Segment angegeben werden.					
Beispiel: PIA+1+22169090:GN:ECL:ZZZ'					

* = Restricted Codes

St = Status: M = Mandatory, C = Conditional, O = Optional, D = Dependent, A = Advised, N = Not used, X = Not used

Segmentnummer: 16

SG17	- R	1000 - PGI-SG36			
		geändert: Status R gesetzt			
SG36	- R	999999 - LIN-PIA-IMD-MEA-QTY-ALI-DTM-SG37-SG38-SG40-SG47-SG51-SG55-SG56			
		geändert: Status R gesetzt			
PIA	- C	1 - Warengruppenschlüssel des BDB e.V.			
EDIFACT			EAN		
Bez	Name	St/Format	St	*	Verwendung
4347	Produkt-/Erzeugnisnummer, Qualifier	M an..3	M		1 = Zusätzliche Identifikation
C212	WAREN-/LEISTUNGSNUMMER, IDENTIFIKATION	M	M		
7140	Produkt-/Leistungsnummer	C an..8	R		Schlüssel der Warengruppenschlüssel des BDB e.V. geändert: Format statt n..8 jetzt an8
7143	Art der Produkt-/Leistungsnummer, Code	C an..3	C		GD = Artikelgruppennummer/ Produktklassifikationscode einer Branche (EAN-Code)
1131	Codeliste, Code	C an..17	R		BDB = Produktklassifikation nach BDB-Schlüssel
3055	Verantwortliche Stelle für die Codepflege, Code	C an..3	R		ZZZ = Gegenseitig vereinbart
Beispiel: PIA+1+06040104:GD:BDB:ZZZ'					

* = Restricted Codes

St = Status: M = Mandatory, C = Conditional, O = Optional, D = Dependent, A = Advised, N = Not used, X = Not used

Segmentnummer: 17

SG17	- R	1000 - PGI-SG36	geändert: Status R gesetzt
SG36	- R	999999 - LIN-PIA-IMD-MEA-QTY-ALI-DTM-SG37-SG38-SG40-SG47-SG51-SG55-SG56	geändert: Status R gesetzt
PIA	- C	1 - Produktgruppen-Identifikationsnummer mit zugehöriger Produktgruppenbezeichnung	

EDIFACT			EAN	
Bez	Name	St/Format	St	* Verwendung
4347	Produkt-/Erzeugnisnummer, Qualifier	M an..3	M	1 = Zusätzliche Identifikation
C212	WAREN-/LEISTUNGSNUMMER, IDENTIFIKATION	M	M	
7140	Produkt-/Leistungsnummer	C an..35	C	Produktgruppen-Identifikationsnummer
7143	Art der Produkt-/Leistungsnummer, Code	C an..3	R	CG = Warengruppe
1131		C an..17	N	
3055	Verantwortliche Stelle für die Codepflege, Code	C an..3	R	91 = Vergeben vom Lieferanten oder seinem Agenten
C212	WAREN-/LEISTUNGSNUMMER, IDENTIFIKATION	C	C	
7140	Produkt-/Leistungsnummer	C an..35	R	Produktgruppenbezeichnung

Anmerkungen zum Segment:

Eines der beiden Datenelemente DE7140 (Produktgruppen-Identifikationsnummer oder Produktgruppenbezeichnung) muss gefüllt sein.

Beispiel: PIA+1+PE100:CG::91+PE-FOLIE'

* = Restricted Codes

St = Status: M = Mandatory, C = Conditional, O = Optional, D = Dependent, A = Advised, N = Not used, X = Not used

Segmentnummer: 18

SG17	- R	1000 - PGI-SG36			
		geändert: Status R gesetzt			
SG36	- R	999999 - LIN-PIA-IMD-MEA-QTY-ALI-DTM-SG37-SG38-SG40-SG47-SG51-SG55-SG56			
		geändert: Status R gesetzt			
PIA	- C	1 - Preisgruppe mit Preisgruppenbezeichnung			
EDIFACT			EAN		
Bez	Name	St/Format	St	*	Verwendung
4347	Produkt-/Erzeugnisnummer, Qualifier	M an..3	M		1 = Zusätzliche Identifikation
C212	WAREN-/LEISTUNGSNUMMER, IDENTIFIKATION	M	M		
7140		C an..35	N		
7143	Art der Produkt-/Leistungsnummer, Code	C an..3	R		PGC = Preisgruppencode (EAN-Code)
1131	Codeliste, Code	C an..17	C		
3055	Verantwortliche Stelle für die Codepflege, Code	C an..3	R		91 = Vergeben vom Lieferanten oder seinem Agenten
C212	WAREN-/LEISTUNGSNUMMER, IDENTIFIKATION	C	C		
7140	Produkt-/Leistungsnummer	C an..35	R		Preisgruppenbezeichnung
Anmerkungen zum Segment:					
Das Datenfeld DE1131 (Code) oder das Datenfeld DE7140 (Preisgruppenbezeichnung) muss gefüllt werden.					
Beispiel: PIA+1+:PGC:A3489:91+DACHZUBEHÖR'					

* = Restricted Codes

St = Status: M = Mandatory, C = Conditional, O = Optional, D = Dependent, A = Advised, N = Not used, X = Not used

Segmentnummer: 19

SG17	- R	1000 - PGI-SG36			
		geändert: Status R gesetzt			
SG36	- R	999999 - LIN-PIA-IMD-MEA-QTY-ALI-DTM-SG37-SG38-SG40-SG47-SG51-SG55-SG56			
		geändert: Status R gesetzt			
IMD	- C	1 - Artikelbasis			
EDIFACT			EAN		
Bez	Name	St/Format	St	*	Verwendung
7077	Beschreibungsformat, Code	C an..3	R		C = Code (aus der Liste der codepflegenden Organisation)
C272		C	N		
7081		C an..3	N		
C273	PRODUKT-/LEISTUNGSBESCHREIBUNG	C	R		
7009	Produkt-/Leistungsbeschreibung, Code	C an..17	R		SU = Kleinste Einheit (EAN-Code)
Beispiel: IMD+C++SU'					

* = Restricted Codes

St = Status: M = Mandatory, C = Conditional, O = Optional, D = Dependent, A = Advised, N = Not used, X = Not used

Segmentnummer: 20

SG17	- R	1000 - PGI-SG36			
	geändert: Status R gesetzt				
SG36	- R	999999 - LIN-PIA-IMD-MEA-QTY-ALI-DTM-SG37-SG38-SG40-SG47-SG51-SG55-SG56			
	geändert: Status R gesetzt				
IMD	- C	1 - Liefereinheit			
EDIFACT			EAN		
Bez	Name	St/Format	St	*	Verwendung
7077	Beschreibungsformat, Code	C an..3	R		C = Code (aus der Liste der codepflegenden Organisation)
C272		C	N		
7081		C an..3	N		
C273	PRODUKT-/LEISTUNGSBESCHREIBUNG	C	R		
7009	Produkt-/Leistungsbeschreibung, Code	C an..17	R		DU = Liefereinheit (EAN-Code)
Beispiel: IMD+C++DU'					

* = Restricted Codes

St = Status: M = Mandatory, C = Conditional, O = Optional, D = Dependent, A = Advised, N = Not used, X = Not used

Segmentnummer: 21

SG17	- R	1000 - PGI-SG36			
		geändert: Status R gesetzt			
SG36	- R	999999 - LIN-PIA-IMD-MEA-QTY-ALI-DTM-SG37-SG38-SG40-SG47-SG51-SG55-SG56			
		geändert: Status R gesetzt			
IMD	- C	1 - Fakturiereinheit			
EDIFACT			EAN		
Bez	Name	St/Format	St	*	Verwendung
7077	Beschreibungsformat, Code	C an..3	R		C = Code (aus der Liste der codepflegenden Organisation)
C272		C	N		
7081		C an..3	N		
C273	PRODUKT-/LEISTUNGSBESCHREIBUNG	C	R		
7009	Produkt-/Leistungsbeschreibung, Code	C an..17	R		IN = Fakturiereinheit (EAN-Code)
Beispiel: IMD+C++IN'					

* = Restricted Codes

St = Status: M = Mandatory, C = Conditional, O = Optional, D = Dependent, A = Advised, N = Not used, X = Not used

Segmentnummer: 22

SG17	- R	1000 - PGI-SG36			
		geändert: Status R gesetzt			
SG36	- R	999999 - LIN-PIA-IMD-MEA-QTY-ALI-DTM-SG37-SG38-SG40-SG47-SG51-SG55-SG56			
		geändert: Status R gesetzt			
IMD	- C	1 - Bestelleinheit			
EDIFACT			EAN		
Bez	Name	St/Format	St	*	Verwendung
7077	Beschreibungsformat, Code	C an..3	R		C = Code (aus der Liste der codepflegenden Organisation)
C272		C	N		
7081		C an..3	N		
C273	PRODUKT-/LEISTUNGSBESCHREIBUNG	C	R		
7009	Produkt-/Leistungsbeschreibung, Code	C an..17	R		ORU = Bestelleinheit (EAN-Code)
Beispiel: IMD+C++ORU'					

* = Restricted Codes

St = Status: M = Mandatory, C = Conditional, O = Optional, D = Dependent, A = Advised, N = Not used, X = Not used

Segmentnummer: 23

SG17	- R	1000 - PGI-SG36			
		geändert: Status R gesetzt			
SG36	- R	999999 - LIN-PIA-IMD-MEA-QTY-ALI-DTM-SG37-SG38-SG40-SG47-SG51-SG55-SG56			
		geändert: Status R gesetzt			
IMD	- C	1 - CSA-Artikel			
EDIFACT			EAN		
Bez	Name	St/Format	St	*	Verwendung
7077	Beschreibungsformat, Code	C an..3	R		B = Code und Text
C272		C	N		
7081		C an..3	N		
C273	PRODUKT-/LEISTUNGSBESCHREIBUNG	C	R		
7009	Produkt-/Leistungsbeschreibung, Code	C an..17	R		CSA = consumer specific article
1131		C an..17	N		
3055		C an..3	N		
7008	Produkt-/Leistungsbeschreibung	C an..256	R		zusätzliche Eigenschaften, die den Artikel bestellbar machen.
7008	Produkt-/Leistungsbeschreibung	C an..256	C		zusätzliche Eigenschaften, die den Artikel bestellbar machen.
Beispiel: IMD+B++CSA:::Länge?: 2500 mm, Breite?: 3500 mm, Körnung?: 6 mm, Farbe?: weiß:Geruch, Material'					

* = Restricted Codes

St = Status: M = Mandatory, C = Conditional, O = Optional, D = Dependent, A = Advised, N = Not used, X = Not used

Segmentnummer: 24

SG17	- R	1000 - PGI-SG36
		geändert: Status R gesetzt
SG36	- R	999999 - LIN-PIA-IMD-MEA-QTY-ALI-DTM-SG37-SG38-SG40-SG47-SG51-SG55-SG56
		geändert: Status R gesetzt
IMD	- C	2 - Artikelkurztext

EDIFACT			EAN		
Bez	Name	St/Format	St	*	Verwendung
7077	Beschreibungsformat, Code	C an..3	R		E = Freies Format - kurze Beschreibung
C272		C	N		
7081		C an..3	N		
C273	PRODUKT-/LEISTUNGSBESCHREIBUNG	C	R		
7009		C an..17	N		
1131		C an..17	N		
3055		C an..3	N		
7008	Produkt-/Leistungsbeschreibung	C an..40	R		Artikelkurzbeschreibung 1/3
7008	Produkt-/Leistungsbeschreibung	C an..40	C		Artikelkurzbeschreibung 2

Anmerkungen zum Segment:

Bei der ersten Wiederholung des Segments können die ersten beiden Produkt-/Leistungsbeschreibungen übertragen werden. Bei der zweiten Wiederholung darf nur die dritte Produkt-/Leistungsbeschreibung übertragen werden, die zweite Wiederholung des DE7008 darf nicht gefüllt werden.

Beispiel: IMD+E+:::KNAUF Haftputz ROTBAND 30 KG:'

* = Restricted Codes

St = Status: M = Mandatory, C = Conditional, O = Optional, D = Dependent, A = Advised, N = Not used, X = Not used

Segmentnummer: 25

SG17	- R	1000 - PGI-SG36			
		geändert: Status R gesetzt			
SG36	- R	999999 - LIN-PIA-IMD-MEA-QTY-ALI-DTM-SG37-SG38-SG40-SG47-SG51-SG55-SG56			
		geändert: Status R gesetzt			
IMD	- C	1 - Artikellangtext			
EDIFACT			EAN		
Bez	Name	St/Format	St	*	Verwendung
7077	Beschreibungsformat, Code	C an..3	R		A = Freies Format - lange Beschreibung
C272		C	N		
7081		C an..3	N		
C273	PRODUKT-/LEISTUNGSBESCHREIBUNG	C	R		
7009		C an..17	N		
1131		C an..17	N		
3055		C an..3	N		
7008	Produkt-/Leistungsbeschreibung	C an..256	R		Langtext
7008	Produkt-/Leistungsbeschreibung	C an..256	C		Langtext
Anmerkungen zum Segment:					
Beispiel: IMD+A+:::ROTBAND Haftputzgips ist ein Gipsputz mit speziellen Leichtzuschlagstoffen.:Aufgrund von Haftzusätzen besonders geeignet auf Betondecken und Wandflächen sowie Betonfertigteilen und allen üblichen Putzgründen.'					

* = Restricted Codes

St = Status: M = Mandatory, C = Conditional, O = Optional, D = Dependent, A = Advised, N = Not used, X = Not used

Segmentnummer: 26

SG17	- R	1000 - PGI-SG36			
	geändert: Status R gesetzt				
SG36	- R	999999 - LIN-PIA-IMD-MEA-QTY-ALI-DTM-SG37-SG38-SG40-SG47-SG51-SG55-SG56			
	geändert: Status R gesetzt				
IMD	- C	1 - Kassenbontext (PLU-Text)			
EDIFACT			EAN		
Bez	Name	St/Format	St	*	Verwendung
7077	Beschreibungsformat, Code	C an..3	R		D = Freies Format - PLU-Text
C272		C	N		
7081		C an..3	N		
C273	PRODUKT-/ LEISTUNGSBESCHREIBUNG	C	R		
7009		C an..17	N		
1131		C an..17	N		
3055		C an..3	N		
7008	Produkt-/ Leistungsbeschreibung	C an..15	R		Kassenbontext (PLU-Text)
Beispiel: IMD+D+++::GOLDBAND'					

* = Restricted Codes

St = Status: M = Mandatory, C = Conditional, O = Optional, D = Dependent, A = Advised, N = Not used, X = Not used

Segmentnummer: 27

SG17	- R	1000 - PGI-SG36			
		geändert: Status R gesetzt			
SG36	- R	999999 - LIN-PIA-IMD-MEA-QTY-ALI-DTM-SG37-SG38-SG40-SG47-SG51-SG55-SG56			
		geändert: Status R gesetzt			
IMD	- C	3 - Trittsicherheit (Fliesen)			
EDIFACT			EAN		
Bez	Name	St/Format	St	*	Verwendung
7077	Beschreibungsformat, Code	C an..3	R		F = Freies Format geändert: Status auf R gesetzt
C272	PRODUKT/LEISTUNG	C	R		geändert: Status auf R gesetzt
7081	Produkt/Leistung, Code	C an..3	R		TB = Trittsicherheit im Barfußbereich TG = Trittsicherheit im gewerblichen Bereich TV = Trittsicherheit im Verdrängungsraum geändert: Status auf R gesetzt
C273	PRODUKT-/LEISTUNGSBESCHREIBUNG	C	R		geändert: Status auf R gesetzt
7009	Produkt-/Leistungsbeschreibung, Code	C an..17	R		Code aus der Codeliste BB-FTS geändert: Status auf R gesetzt
1131		C an..17	N		
3055	Verantwortliche Stelle für die Codepflege, Code	C an..3	R		ZZZ = Gegenseitig vereinbart geändert: Status auf R gesetzt
Beispiel: IMD+F+TB+A::ZZZ'					

* = Restricted Codes

St = Status: M = Mandatory, C = Conditional, O = Optional, D = Dependent, A = Advised, N = Not used, X = Not used

Segmentnummer: 28

SG17	- R	1000 - PGI-SG36			
		geändert: Status R gesetzt			
SG36	- R	999999 - LIN-PIA-IMD-MEA-QTY-ALI-DTM-SG37-SG38-SG40-SG47-SG51-SG55-SG56			
		geändert: Status R gesetzt			
IMD	- C	1 - Beanspruchungsgruppe (Fliesen)			
EDIFACT			EAN		
Bez	Name	St/Format	St	*	Verwendung
7077	Beschreibungsformat, Code	C an..3	R		C = Code (aus der Liste der codepflegenden Organisation)
C272	PRODUKT/LEISTUNG	C	R		
7081	Produkt/Leistung, Code	C an..3	R		TDS = Technische Beschreibung (EAN-Code)
1131	Codeliste, Code	C an..17	R		BG = Beanspruchungsgruppe geändert: neues Datenelement
3055	Verantwortliche Stelle für die Codepflege, Code	C an..3	R		ZZZ = Gegenseitig vereinbart geändert: neues Datenelement
C273	PRODUKT-/LEISTUNGSBESCHREIBUNG	C	R		
7009	Produkt-/Leistungsbeschreibung, Code	C an..17	R		Code aus der Codeliste BB-FBG
1131		C an..17	N		
3055	Verantwortliche Stelle für die Codepflege, Code	C an..3	R		ZZZ = Gegenseitig vereinbart geändert: Status auf R gesetzt
Beispiel: IMD+C+TDS:BG:ZZZ+III::ZZZ'					

* = Restricted Codes

St = Status: M = Mandatory, C = Conditional, O = Optional, D = Dependent, A = Advised, N = Not used, X = Not used

Segmentnummer: 29

SG17	- R	1000 - PGI-SG36	geändert: Status R gesetzt		
SG36	- R	999999 - LIN-PIA-IMD-MEA-QTY-ALI-DTM-SG37-SG38-SG40-SG47-SG51-SG55-SG56	geändert: Status R gesetzt		
IMD	- C	1 - Frostbeständigkeit (Fliesen)			
EDIFACT			EAN		
Bez	Name	St/Format	St	*	Verwendung
7077	Beschreibungsformat, Code	C an..3	R		C = Code (aus der Liste der codepflegenden Organisation)
C272	PRODUKT/LEISTUNG	C	R		
7081	Produkt/Leistung, Code	C an..3	R		TDS = Technische Beschreibung (EAN-Code)
1131	Codeliste, Code	C an..17	R		FB = Frostbeständigkeit geändert: neues Datenelement
3055	Verantwortliche Stelle für die Codepflege, Code	C an..3	R		ZZZ = Gegenseitig vereinbart geändert: neues Datenelement
C273	PRODUKT-/LEISTUNGSBESCHREIBUNG	C	R		
7009	Produkt-/Leistungsbeschreibung, Code	C an..17	R		Code aus der Codeliste BB-FFB
1131		C an..17	N		
3055	Verantwortliche Stelle für die Codepflege, Code	C an..3	R		ZZZ = Gegenseitig vereinbart geändert: Status auf R gesetzt
Beispiel: IMD+C+TDS:FB:ZZZ +FR::ZZZ'					

* = Restricted Codes

St = Status: M = Mandatory, C = Conditional, O = Optional, D = Dependent, A = Advised, N = Not used, X = Not used

Segmentnummer: 30

SG17	- R	1000 - PGI-SG36			
		geändert: Status R gesetzt			
SG36	- R	999999 - LIN-PIA-IMD-MEA-QTY-ALI-DTM-SG37-SG38-SG40-SG47-SG51-SG55-SG56			
		geändert: Status R gesetzt			
IMD	- C	1 - Sortierung (Fliesen)			
EDIFACT			EAN		
Bez	Name	St/Format	St	*	Verwendung
7077	Beschreibungsformat, Code	C an..3	R		C = Code (aus der Liste der codepflegenden Organisation)
C272	PRODUKT/LEISTUNG	C	R		
7081	Produkt/Leistung, Code	C an..3	R		TDS = Technische Beschreibung (EAN-Code)
1131	Codeliste, Code	C an..17	R		SO = Sortierung geändert: neues Datenelement
3055	Verantwortliche Stelle für die Codepflege, Code	C an..3	R		ZZZ = Gegenseitig vereinbart geändert: neues Datenelement
C273	PRODUKT-/LEISTUNGSBESCHREIBUNG	C	R		
7009	Produkt-/Leistungsbeschreibung, Code	C an..17	R		Code aus der Codeliste BB-FSO
1131		C an..17	N		
3055	Verantwortliche Stelle für die Codepflege, Code	C an..3	R		ZZZ = Gegenseitig vereinbart geändert: Status auf R gesetzt
Beispiel: IMD+C+TDS:SO:ZZZ +1S::ZZZ'					

* = Restricted Codes

St = Status: M = Mandatory, C = Conditional, O = Optional, D = Dependent, A = Advised, N = Not used, X = Not used

Segmentnummer: 31

SG17	- R	1000 - PGI-SG36			
		geändert: Status R gesetzt			
SG36	- R	999999 - LIN-PIA-IMD-MEA-QTY-ALI-DTM-SG37-SG38-SG40-SG47-SG51-SG55-SG56			
		geändert: Status R gesetzt			
MEA	- C	3 - Maße (ohne Verpackung) Länge / Höhe / Breite / Durchmesser und Maßeinheit			
EDIFACT			EAN		
Bez	Name	St/Format	St	*	Verwendung
6311	Messung, Zweck, Qualifier	M an..3	M		AAE = Maßangabe
C502	EINZELHEITEN ZU MAßANGABEN	C	R		
6313	Gemessene Dimension, Code	C an..3	R		DI = Durchmesser HT = Höhenmaßangabe LN = Längenmaßangabe WD = Breitenabmessungen
6321	Signifikanz der Maßangabe, Code	C an..3	R		12 = Tatsächlicher Wert
C174	MAßWERT/BANDBREITE	C	R		
6411	Maßeinheit, Code	M an..3	R		Code aus der Codeliste 6411überarbeitet
6314	Meßwert	C an..18	R		3 Nachkommastellen
Anmerkungen zum Segment:					
geändert: Verwendung DE6313 und DE6321 korrigiert					
Beispiel: MEA+AAE+HT:12+MMT:400'					

* = Restricted Codes

St = Status: M = Mandatory, C = Conditional, O = Optional, D = Dependent, A = Advised, N = Not used, X = Not used

Segmentnummer: 32

SG17	- R	1000 - PGI-SG36			
		geändert: Status R gesetzt			
SG36	- R	999999 - LIN-PIA-IMD-MEA-QTY-ALI-DTM-SG37-SG38-SG40-SG47-SG51-SG55-SG56			
		geändert: Status R gesetzt			
MEA	- C	1 - Maße (ohne Verpackung) Nettogewicht und Maßeinheit			
EDIFACT			EAN		
Bez	Name	St/Format	St	*	Verwendung
6311	Messung, Zweck, Qualifier	M an..3	M		AAE = Maßangabe
C502	EINZELHEITEN ZU MAßANGABEN	C	R		
6313	Gemessene Dimension, Code	C an..3	R		AAL = Nettogewicht
6321	Signifikanz der Maßangabe, Code	C an..3	R		12 = Tatsächlicher Wert
C174	MAßWERT/BANDBREITE	C	R		
6411	Maßeinheit, Code	M an..3	R		Code aus der Codeliste 6411überarbeitet
6314	Meßwert	C an..18	R		3 Nachkommastellen
Anmerkungen zum Segment:					
geändert: Verwendung DE6313 und DE6321 korrigiert					
Beispiel: MEA+AAE+AAL:12+GRM:4000'					

* = Restricted Codes

St = Status: M = Mandatory, C = Conditional, O = Optional, D = Dependent, A = Advised, N = Not used, X = Not used

Segmentnummer: 33

SG17	- R	1000 - PGI-SG36			
		geändert: Status R gesetzt			
SG36	- R	999999 - LIN-PIA-IMD-MEA-QTY-ALI-DTM-SG37-SG38-SG40-SG47-SG51-SG55-SG56			
		geändert: Status R gesetzt			
MEA	- C	1 - Maße (ohne Verpackung) Nettovolumen und Maßeinheit			
EDIFACT			EAN		
Bez	Name	St/Format	St	*	Verwendung
6311	Messung, Zweck, Qualifier	M an..3	M		AAE = Maßangabe
C502	EINZELHEITEN ZU MAßANGABEN	C	R		
6313	Gemessene Dimension, Code	C an..3	R		AAX = Nettovolumen
6321	Signifikanz der Maßangabe, Code	C an..3	R		12 = Tatsächlicher Wert
C174	MAßWERT/BANDBREITE	C	R		
6411	Maßeinheit, Code	M an..3	R		Code aus der Codeliste 6411überarbeitet
6314	Meßwert	C an..18	R		3 Nachkommastellen
Anmerkungen zum Segment:					
geändert: Verwendung DE6313 und DE6321 korrigiert					
Beispiel: MEA+AAE+AAX:12+MTQ:2000'					

* = Restricted Codes

St = Status: M = Mandatory, C = Conditional, O = Optional, D = Dependent, A = Advised, N = Not used, X = Not used

Segmentnummer: 34

SG17	- R	1000 - PGI-SG36			
		geändert: Status R gesetzt			
SG36	- R	999999 - LIN-PIA-IMD-MEA-QTY-ALI-DTM-SG37-SG38-SG40-SG47-SG51-SG55-SG56			
		geändert: Status R gesetzt			
MEA	- C	1 - Grundpreisrelevante Nettofüllmenge und Maßeinheit			
EDIFACT			EAN		
Bez	Name	St/Format	St	*	Verwendung
6311	Messung, Zweck, Qualifier	M an..3	M		ABO = Maßangabe zum Preisvergleich
C502	EINZELHEITEN ZU MAßANGABEN	C	R		
6313	Gemessene Dimension, Code	C an..3	R		ADX = Aktuelles Füllgewicht des Transportbehälters PMC = Netto-Maßangabe des Rauminhalts (EAN-Code) UCO = Einheiten pro Packstück (EAN-Code)
6321	Signifikanz der Maßangabe, Code	C an..3	R		12 = Tatsächlicher Wert
C174	MAßWERT/BANDBREITE	C	R		
6411	Maßeinheit, Code	M an..3	R		Code aus der Codeliste 6411überarbeitet
6314	Meßwert	C an..18	R		3 Nachkommastellen
Anmerkungen zum Segment:					
geändert: Verwendung DE6313 und DE6321 korrigiert					
Beispiel: MEA+ABO+ADX:12+GRM:3988'					

* = Restricted Codes

St = Status: M = Mandatory, C = Conditional, O = Optional, D = Dependent, A = Advised, N = Not used, X = Not used

Segmentnummer: 35

SG17	- R	1000 - PGI-SG36			
		geändert: Status R gesetzt			
SG36	- R	999999 - LIN-PIA-IMD-MEA-QTY-ALI-DTM-SG37-SG38-SG40-SG47-SG51-SG55-SG56			
		geändert: Status R gesetzt			
MEA	- C	1 - Nennformat Länge (Fliesen)			
EDIFACT			EAN		
Bez	Name	St/Format	St	*	Verwendung
6311	Messung, Zweck, Qualifier	M an..3	M		ABO = Maßangabe zum Preisvergleich
C502	EINZELHEITEN ZU MAßANGABEN	C	R		
6313	Gemessene Dimension, Code	C an..3	R		LN = Längenmaßangabe
6321	Signifikanz der Maßangabe, Code	C an..3	R		12 = Tatsächlicher Wert
C174	MAßWERT/BANDBREITE	C	R		
6411	Maßeinheit, Code	M an..3	R		Code aus der Codeliste 6411überarbeitet
6314	Meßwert	C an..18	R		3 Nachkommastellen
Anmerkungen zum Segment:					
geändert: Verwendung DE6313 und DE6321 korrigiert					
Beispiel: MEA+ABO+LN:12+MMT:300'					

* = Restricted Codes

St = Status: M = Mandatory, C = Conditional, O = Optional, D = Dependent, A = Advised, N = Not used, X = Not used

Segmentnummer: 36

SG17	- R	1000 - PGI-SG36			
		geändert: Status R gesetzt			
SG36	- R	999999 - LIN-PIA-IMD-MEA-QTY-ALI-DTM-SG37-SG38-SG40-SG47-SG51-SG55-SG56			
		geändert: Status R gesetzt			
MEA	- C	1 - Nennformat Breite (Fliesen)			
EDIFACT			EAN		
Bez	Name	St/Format	St	*	Verwendung
6311	Messung, Zweck, Qualifier	M an..3	M		ABO = Maßangabe zum Preisvergleich
C502	EINZELHEITEN ZU MAßANGABEN	C	R		
6313	Gemessene Dimension, Code	C an..3	R		WD = Breitenabmessungen
6321	Signifikanz der Maßangabe, Code	C an..3	R		12 = Tatsächlicher Wert
C174	MAßWERT/BANDBREITE	C	R		
6411	Maßeinheit, Code	M an..3	R		Code aus der Codeliste 6411überarbeitet
6314	Meßwert	C an..18	R		3 Nachkommastellen
Anmerkungen zum Segment:					
geändert: Verwendung DE6313 und DE6321 korrigiert					
Beispiel: MEA+ABO+WD:12+MMT:300'					

* = Restricted Codes

St = Status: M = Mandatory, C = Conditional, O = Optional, D = Dependent, A = Advised, N = Not used, X = Not used

Segmentnummer: 37

SG17	- R	1000 - PGI-SG36			
		geändert: Status R gesetzt			
SG36	- R	999999 - LIN-PIA-IMD-MEA-QTY-ALI-DTM-SG37-SG38-SG40-SG47-SG51-SG55-SG56			
		geändert: Status R gesetzt			
MEA	- C	1 - Produktionsformat Länge (Fliesen)			
EDIFACT			EAN		
Bez	Name	St/Format	St	*	Verwendung
6311	Messung, Zweck, Qualifier	M an..3	M		PD = Physische Größe (bestelltes Produkt)
C502	EINZELHEITEN ZU MAßANGABEN	C	R		
6313	Gemessene Dimension, Code	C an..3	R		LN = Längenmaßangabe
6321	Signifikanz der Maßangabe, Code	C an..3	R		12 = Tatsächlicher Wert
C174	MAßWERT/BANDBREITE	C	R		
6411	Maßeinheit, Code	M an..3	R		Code aus der Codeliste 6411überarbeitet
6314	Meßwert	C an..18	R		3 Nachkommastellen
Anmerkungen zum Segment:					
geändert: Verwendung DE6313 und DE6321 korrigiert					
Beispiel: MEA+PD+LN:12+MMT:294'					

* = Restricted Codes

St = Status: M = Mandatory, C = Conditional, O = Optional, D = Dependent, A = Advised, N = Not used, X = Not used

Segmentnummer: 38

SG17	- R	1000 - PGI-SG36			
		geändert: Status R gesetzt			
SG36	- R	999999 - LIN-PIA-IMD-MEA-QTY-ALI-DTM-SG37-SG38-SG40-SG47-SG51-SG55-SG56			
		geändert: Status R gesetzt			
MEA	- C	1 - Produktionsformat Breite (Fliesen)			
EDIFACT			EAN		
Bez	Name	St/Format	St	*	Verwendung
6311	Messung, Zweck, Qualifier	M an..3	M		PD = Physische Größe (bestelltes Produkt)
C502	EINZELHEITEN ZU MAßANGABEN	C	R		
6313	Gemessene Dimension, Code	C an..3	R		WD = Breitenabmessungen
6321	Signifikanz der Maßangabe, Code	C an..3	R		12 = Tatsächlicher Wert
C174	MAßWERT/BANDBREITE	C	R		
6411	Maßeinheit, Code	M an..3	R		Code aus der Codeliste 6411überarbeitet
6314	Meßwert	C an..18	R		3 Nachkommastellen
Anmerkungen zum Segment:					
geändert: Verwendung DE6313 und DE6321 korrigiert					
Beispiel: MEA+PD+WD:12+MMT:294'					

* = Restricted Codes

St = Status: M = Mandatory, C = Conditional, O = Optional, D = Dependent, A = Advised, N = Not used, X = Not used

Segmentnummer: 39

SG17	- R	1000 - PGI-SG36			
		geändert: Status R gesetzt			
SG36	- R	999999 - LIN-PIA-IMD-MEA-QTY-ALI-DTM-SG37-SG38-SG40-SG47-SG51-SG55-SG56			
		geändert: Status R gesetzt			
QTY	- C	1 - Mindestbestellmenge			
EDIFACT			EAN		
Bez	Name	St/Format	St	*	Verwendung
C186	MENGENANGABEN	M	M		
6063	Menge, Qualifier	M an..3	M		53 = Kleinste Bestellmenge
6060	Menge	M an..35	M		3 Nachkommastellen Der übermittelte Wert soll gleich oder ein Vielfaches der "Nettofüllmenge" des Artikels sein.
6411	Maßeinheit, Code	C an..3	R		Code aus Codeliste 6411überarbeitet
Beispiel: QTY+53:100:PCE'					

* = Restricted Codes

St = Status: M = Mandatory, C = Conditional, O = Optional, D = Dependent, A = Advised, N = Not used, X = Not used

Segmentnummer: 40

SG17	- R	1000 - PGI-SG36			
		geändert: Status R gesetzt			
SG36	- R	999999 - LIN-PIA-IMD-MEA-QTY-ALI-DTM-SG37-SG38-SG40-SG47-SG51-SG55-SG56			
		geändert: Status R gesetzt			
QTY	- C	1 - Menge pro Packung			
EDIFACT			EAN		
Bez	Name	St/Format	St	*	Verwendung
C186	MENGENANGABEN	M	M		
6063	Menge, Qualifier	M an..3	M		52 = Menge pro Packung
6060	Menge	M an..35	M		3 Nachkommastellen Der übermittelte Wert soll gleich oder ein Vielfaches der "Nettofüllmenge" des Artikels sein.
6411	Maßeinheit, Code	C an..3	R		Code aus Codeliste 6411überarbeitet
Beispiel: QTY+52:100:PCE'					

* = Restricted Codes

St = Status: M = Mandatory, C = Conditional, O = Optional, D = Dependent, A = Advised, N = Not used, X = Not used

Segmentnummer: 41

SG17	- R	1000 - PGI-SG36			
		geändert: Status R gesetzt			
SG36	- R	999999 - LIN-PIA-IMD-MEA-QTY-ALI-DTM-SG37-SG38-SG40-SG47-SG51-SG55-SG56			
		geändert: Status R gesetzt			
ALI	- C	1 - Ursprungsland			
EDIFACT			EAN		
Bez	Name	St/Format	St	*	Verwendung
3239	Ursprungsland, Code	C an..3	R		Code aus Codeliste 3239 geändert: Status R gesetzt
Beispiel: ALI+DE'					

* = Restricted Codes

St = Status: M = Mandatory, C = Conditional, O = Optional, D = Dependent, A = Advised, N = Not used, X = Not used

Segmentnummer: 42

SG17	- R	1000 - PGI-SG36			
		geändert: Status R gesetzt			
SG36	- R	999999 - LIN-PIA-IMD-MEA-QTY-ALI-DTM-SG37-SG38-SG40-SG47-SG51-SG55-SG56			
		geändert: Status R gesetzt			
DTM	- R	3 - Datum/Uhrzeit/Zeitspanne			
EDIFACT			EAN		
Bez	Name	St/Format	St	*	Verwendung
C507	DATUM/UHRZEIT/ ZEITSPANNE	M	M		
2005	Datums- oder Uhrzeits- oder Zeitspannen-Funktion, Qualifier	M an..3	M		<p>194 = Anfangsdatum/-zeit 206 = Endedatum/-zeit 362 = Verfügbarkeitsendedatum</p> <p>Wenn kein "gültig ab"-Datum übermittelt wird, wird durch den Betreiber der IndustrieStammdatenbank das Nachrichten-Erstellungsdatum als Gültigkeitsbeginn eingetragen.</p>
2380	Datum oder Uhrzeit oder Zeitspanne, Wert	C an..35	R		<p>Datumsangabe Ein Datum auf Positionsebene überschreibt das Datum auf Kopfebene.</p>
2379	Datums- oder Uhrzeit- oder Zeitspannen-Format, Code	C an..3	R		102 = JJJJMMTT
Beispiel: DTM+194:20030201:102'					

* = Restricted Codes

St = Status: M = Mandatory, C = Conditional, O = Optional, D = Dependent, A = Advised, N = Not used, X = Not used

Segmentnummer: 43

SG17	- R	1000 - PGI-SG36
		geändert: Status R gesetzt
SG36	- R	999999 - LIN-PIA-IMD-MEA-QTY-ALI-DTM-SG37-SG38-SG40-SG47-SG51-SG55-SG56
		geändert: Status R gesetzt
SG37	- C	1 - Gefahrgutangaben
		Sofern für einen Artikel Gefahrgutangaben gemacht werden können, ist das CCI-Segment zu nutzen.
CCI	- M	1 - Merkmal/Klassenidentifikation

EDIFACT			EAN		
Bez	Name	St/Format	St	*	Verwendung
7059		C an..3	N		
C502		C	N		
6313		C an..3	N		
C240	PRODUKTBESCHAFFENHEIT	C	R		geändert: Status auf R gesetzt
7037	Merkmal, Code	Man..17	M		DGS = Gefahrgut
1131		C an..17	N		
3055	Verantwortliche Stelle für die Codepflege, Code	C an..3	R		ZZZ = Gegenseitig vereinbart geändert: Status R gesetzt

Beispiel: CCI+++DGS::ZZZ'

* = Restricted Codes

St = Status: M = Mandatory, C = Conditional, O = Optional, D = Dependent, A = Advised, N = Not used, X = Not used

Segmentnummer: 44

SG17	- R	1000 - PGI-SG36
		geändert: Status R gesetzt
SG36	- R	999999 - LIN-PIA-IMD-MEA-QTY-ALI-DTM-SG37-SG38-SG40-SG47-SG51-SG55-SG56
		geändert: Status R gesetzt
SG37	- C	1 - Gefahrgutangaben
		Sofern für einen Artikel Gefahrgutangaben gemacht werden können, ist das CCI-Segment zu nutzen.
CAV	- R	1 - Merkmalswert

EDIFACT			EAN		
Bez	Name	St/Format	St	*	Verwendung
C889	MERKMALSWERT	M	M		
7111	Merkmalswert, Code	C an..3	R		Diese Angabe muss und kann nur bei Gefahrklasse 1 gemacht werden. N = Nein Y = Ja geändert: Status auf R gesetzt
1131		C an..17	N		
3055	Verantwortliche Stelle für die Codepflege, Code	C an..3	R		ZZZ = Gegenseitig vereinbart geändert: Status auf R gesetzt

Anmerkungen zum Segment:

Gefahrgutangaben (ja/nein), Ausprägungen

[geändert: Status R gesetzt](#)

Wenn in DE7111 der Wert "Y" steht, dann müssen folgende Angaben gemacht werden:

- Gefahrgut: (x5) (Segment DGS)
- Gefahrgut: Kapitel 3.4 - begrenzte Menge (Segmentgruppe 37 CCI/CAV)

Beispiel: CAV+N::ZZZ'

* = Restricted Codes

St = Status: M = Mandatory, C = Conditional, O = Optional, D = Dependent, A = Advised, N = Not used, X = Not used

Segmentnummer: 45

SG17	- R	1000 - PGI-SG36			
		geändert: Status R gesetzt			
SG36	- R	999999 - LIN-PIA-IMD-MEA-QTY-ALI-DTM-SG37-SG38-SG40-SG47-SG51-SG55-SG56			
		geändert: Status R gesetzt			
SG37	- C	1 - Gefahrgut: a-Randnr / begrenzte Menge			
CCI	- M	1 - Merkmal/Klassenidentifikation			
EDIFACT			EAN		
Bez	Name	St/Format	St	*	Verwendung
7059		C an..3	N		
C502		C	N		
6313		C an..3	N		
C240	PRODUKTBESCHAFFENHEIT	C	R		geändert: Status auf R gesetzt
7037	Merkmal, Code	M an..17	M		K34 = Kapitel 3.4 - begrenzte Menge
1131		C an..17	N		
3055	Verantwortliche Stelle für die Codepflege, Code	C an..3	R		ZZZ = Gegenseitig vereinbart geändert: Status auf R gesetzt
Beispiel: CCI+++K34::ZZZ'					

* = Restricted Codes

St = Status: M = Mandatory, C = Conditional, O = Optional, D = Dependent, A = Advised, N = Not used, X = Not used

Segmentnummer: 46

SG17	- R	1000 - PGI-SG36			
		geändert: Status R gesetzt			
SG36	- R	999999 - LIN-PIA-IMD-MEA-QTY-ALI-DTM-SG37-SG38-SG40-SG47-SG51-SG55-SG56			
		geändert: Status R gesetzt			
SG37	- C	1 - Gefahrgut: a-Randnr / begrenzte Menge			
CAV	- C	1 - Merkmalswert			
EDIFACT			EAN		
Bez	Name	St/Format	St	*	Verwendung
C889	MERKMALSWERT	M	M		
7111	Merkmalswert, Code	C an..3	R		Code aus Codeliste BB-ARN geändert: Status R gesetzt
1131		C an..17	N		
3055	Verantwortliche Stelle für die Codepflege, Code	C an..3	R		ZZZ = Gegenseitig vereinbart geändert: Status R gesetzt
Beispiel: CAV+NP::ZZZ'					

* = Restricted Codes

St = Status: M = Mandatory, C = Conditional, O = Optional, D = Dependent, A = Advised, N = Not used, X = Not used

Segmentnummer: 47

SG17	- R	1000 - PGI-SG36			
		geändert: Status R gesetzt			
SG36	- R	999999 - LIN-PIA-IMD-MEA-QTY-ALI-DTM-SG37-SG38-SG40-SG47-SG51-SG55-SG56			
		geändert: Status R gesetzt			
SG37	- C	1 - GefStoffVO: Kennzeichnungen			
CCI	- M	1 - Merkmal/Klassenidentifikation			
EDIFACT			EAN		
Bez	Name	St/Format	St	*	Verwendung
7059		C an..3	N		
C502		C	N		
6313		C an..3	N		
C240	PRODUKTBESCHAFFENHEIT	C	R		geändert: Status auf R gesetzt
7037	Merkmal, Code	M an..17	M		DSU = Gefahrstoffkennzeichnungen
1131		C an..17	N		
3055	Verantwortliche Stelle für die Codepflege, Code	C an..3	R		ZZZ = Gegenseitig vereinbart geändert: Status R gesetzt
Beispiel: CCI+++DSU::ZZZ'					

* = Restricted Codes

St = Status: M = Mandatory, C = Conditional, O = Optional, D = Dependent, A = Advised, N = Not used, X = Not used

Segmentnummer: 48

SG17	- R	1000 - PGI-SG36
		geändert: Status R gesetzt
SG36	- R	999999 - LIN-PIA-IMD-MEA-QTY-ALI-DTM-SG37-SG38-SG40-SG47-SG51-SG55-SG56
		geändert: Status R gesetzt
SG37	- C	1 - GefStoffVO: Kennzeichnungen
CAV	- R	1 - Merkmalswert

EDIFACT			EAN		
Bez	Name	St/Format	St	*	Verwendung
C889	MERKMALSWERT	M	M		
7111	Merkmalswert, Code	C an..3	R		N = Nein Y = Ja geändert: Status auf R gesetzt
1131		C an..17	N		
3055	Verantwortliche Stelle für die Codepflege, Code	C an..3	R		ZZZ = Gegenseitig vereinbart geändert: Status auf R gesetzt

Anmerkungen zum Segment:

Wenn in DE7111 der Wert "Y" steht, dann müssen folgende Gefahrstoffangaben gemacht werden:

- GefStoffVO: H-Satz (CCI/CAV)
- GefStoffVO: P-Satz (CCI/CAV)
- GefStoffVO: Kennbuchstabe des Gefahrensymbol (CCI/CAV)
- Lagerklasse VCI (CCI/CAV)
- Wassergefährdungsklasse (CCI/CAV)

optional:

- GefStoffVO: GIS-Code der Bauberufsgenossenschaft (CCI/CAV)

[geändert: Status R gesetzt](#)

Beispiel: CAV+N::ZZZ'

* = Restricted Codes

St = Status: M = Mandatory, C = Conditional, O = Optional, D = Dependent, A = Advised, N = Not used, X = Not used

Segmentnummer: 49

SG17	- R	1000 - PGI-SG36			
		geändert: Status R gesetzt			
SG36	- R	999999 - LIN-PIA-IMD-MEA-QTY-ALI-DTM-SG37-SG38-SG40-SG47-SG51-SG55-SG56			
		geändert: Status R gesetzt			
SG37	- C	10 - GefStoffVO: H-Satz			
		Angabe eines H-Satzes gemäß Gefahrstoffverordnung, d.h. eines Kürzels für Kennzeichnungsaufgaben und Hinweise auf Gefahren beim Umgang mit diesem Artikel. Es muss mindestens ein H-Satz angegeben werden. (Weitere Eingabeoptionen sind im Anhang der Codeliste BB-HSA zu finden.)			
CCI	- M	1 - Merkmal/Klassenidentifikation			
EDIFACT			EAN		
Bez	Name	St/Format	St	*	Verwendung
7059		C an..3	N		
C502		C	N		
6313		C an..3	N		
C240	PRODUKTBESCHAFFENHEIT	C	R		geändert: Status auf R gesetzt
7037	Merkmal, Code	M an..17	M		RPH = H-Sätze
1131		C an..17	N		
3055	Verantwortliche Stelle für die Codepflege, Code	C an..3	R		ZZZ = Gegenseitig vereinbart geändert: Status R gesetzt
Beispiel: CCI+++RPH::ZZZ'					

* = Restricted Codes

St = Status: M = Mandatory, C = Conditional, O = Optional, D = Dependent, A = Advised, N = Not used, X = Not used

Segmentnummer: 50

SG17	- R	1000 - PGI-SG36			
		geändert: Status R gesetzt			
SG36	- R	999999 - LIN-PIA-IMD-MEA-QTY-ALI-DTM-SG37-SG38-SG40-SG47-SG51-SG55-SG56			
		geändert: Status R gesetzt			
SG37	- C	10 - GefStoffVO: H-Satz			
		Angabe eines H-Satzes gemäß Gefahrstoffverordnung, d.h. eines Kürzels für Kennzeichnungsaufgaben und Hinweise auf Gefahren beim Umgang mit diesem Artikel. Es muss mindestens ein H-Satz angegeben werden. (Weitere Eingabeoptionen sind im Anhang der Codeliste BB-HSA zu finden.)			
CAV	- R	10 - Merkmalswert			
EDIFACT			EAN		
Bez	Name	St/Format	St	*	Verwendung
C889	MERKMALSWERT	M	M		
7111		C an..3	N		
1131		C an..17	N		
3055		C an..3	N		
7110	Merkmalswert	C an..35	R		Code aus Codeliste BB-HSA geändert: Status auf R gesetzt
Anmerkungen zum Segment:					
geändert: Status R gesetzt					
Beispiel: CAV+:::402021'					

* = Restricted Codes

St = Status: M = Mandatory, C = Conditional, O = Optional, D = Dependent, A = Advised, N = Not used, X = Not used

Segmentnummer: 51

SG17	- R	1000 - PGI-SG36			
	geändert: Status R gesetzt				
SG36	- R	999999 - LIN-PIA-IMD-MEA-QTY-ALI-DTM-SG37-SG38-SG40-SG47-SG51-SG55-SG56			
	geändert: Status R gesetzt				
SG37	- C	10 - GefStoffVO: P-Satz			
	Angabe eines P-Satzes gemäß Gefahrstoffverordnung, d.h. eines Kürzels für Sicherheitsratschläge zur Lagerung des Artikels unter Vermeidung von gesundheitlichen Schäden sowie Ratschläge für den Arzt bei Kontamination. Es muss mindestens ein P-Satz angegeben werden. (Weitere Eingabeoptionen sind im Anhang der Codeliste BB-PSA zu finden.)				
CCI	- M	1 - Merkmal/Klassenidentifikation			
EDIFACT			EAN		
Bez	Name	St/Format	St	*	Verwendung
7059		C an..3	N		
C502		C	N		
6313		C an..3	N		
C240	PRODUKTBESCHAFFENHEIT	C	R		geändert: Status auf R gesetzt
7037	Merkmal, Code	M an..17	M		SPH = P-Sätze
1131		C an..17	N		
3055	Verantwortliche Stelle für die Codepflege, Code	C an..3	R		ZZZ = Gegenseitig vereinbart geändert: Status R gesetzt
Beispiel: CCI+++SPH::ZZZ'					

* = Restricted Codes

St = Status: M = Mandatory, C = Conditional, O = Optional, D = Dependent, A = Advised, N = Not used, X = Not used

Segmentnummer: 52

SG17	- R	1000 - PGI-SG36			
		geändert: Status R gesetzt			
SG36	- R	999999 - LIN-PIA-IMD-MEA-QTY-ALI-DTM-SG37-SG38-SG40-SG47-SG51-SG55-SG56			
		geändert: Status R gesetzt			
SG37	- C	10 - GefStoffVO: P-Satz			
		Angabe eines P-Satzes gemäß Gefahrstoffverordnung, d.h. eines Kürzels für Sicherheitsratschläge zur Lagerung des Artikels unter Vermeidung von gesundheitlichen Schäden sowie Ratschläge für den Arzt bei Kontamination. Es muss mindestens ein P-Satz angegeben werden. (Weitere Eingabeoptionen sind im Anhang der Codeliste BB-PSA zu finden.)			
CAV	- R	10 - Merkmalswert			
EDIFACT			EAN		
Bez	Name	St/Format	St	*	Verwendung
C889	MERKMALSWERT	M	M		
7111		C an..3	N		
1131		C an..17	N		
3055		C an..3	N		
7110	Merkmalswert	C an..35	R		Code aus Codeliste BB-PSA geändert: Status auf R gesetzt
Anmerkungen zum Segment:					
geändert: Status R gesetzt					
Beispiel: CAV+:::S1'					

* = Restricted Codes

St = Status: M = Mandatory, C = Conditional, O = Optional, D = Dependent, A = Advised, N = Not used, X = Not used

Segmentnummer: 53

SG17	- R	1000 - PGI-SG36			
		geändert: Status R gesetzt			
SG36	- R	999999 - LIN-PIA-IMD-MEA-QTY-ALI-DTM-SG37-SG38-SG40-SG47-SG51-SG55-SG56			
		geändert: Status R gesetzt			
SG37	- C	1 - GefStoffVO: Kennbuchstabe des Gefahrensymbols			
CCI	- M	1 - Merkmal/Klassenidentifikation			
EDIFACT			EAN		
Bez	Name	St/Format	St	*	Verwendung
7059		C an..3	N		
C502		C	N		
6313		C an..3	N		
C240	PRODUKTBESCHAFFENHEIT	C	R		geändert: Status auf R gesetzt
7037	Merkmal, Code	M an..17	M		CDS = Kennbuchstabe
1131		C an..17	N		
3055	Verantwortliche Stelle für die Codepflege, Code	C an..3	R		ZZZ = Gegenseitig vereinbart geändert: Status R gesetzt
Beispiel: CCI+++CDS::ZZZ'					

* = Restricted Codes

St = Status: M = Mandatory, C = Conditional, O = Optional, D = Dependent, A = Advised, N = Not used, X = Not used

Segmentnummer: 54

SG17	- R	1000 - PGI-SG36
		geändert: Status R gesetzt
SG36	- R	999999 - LIN-PIA-IMD-MEA-QTY-ALI-DTM-SG37-SG38-SG40-SG47-SG51-SG55-SG56
		geändert: Status R gesetzt
SG37	- C	1 - GefStoffVO: Kennbuchstabe des Gefahrensymbols
CAV	- R	10 - Merkmalswert

EDIFACT			EAN		
Bez	Name	St/Format	St	*	Verwendung
C889	MERKMALSWERT	M	M		
7111	Merkmalswert, Code	C an..3	R		Code aus Codeliste BB-GEP geändert: Status auf R gesetzt
1131		C an..17	N		
3055	Verantwortliche Stelle für die Codepflege, Code	C an..3	R		ZZZ = Gegenseitig vereinbart geändert: Status auf R gesetzt
Beispiel: CAV+S01::ZZZ'					

* = Restricted Codes

St = Status: M = Mandatory, C = Conditional, O = Optional, D = Dependent, A = Advised, N = Not used, X = Not used

Segmentnummer: 55

SG17	- R	1000 - PGI-SG36	
		geändert: Status R gesetzt	
SG36	- R	999999 - LIN-PIA-IMD-MEA-QTY-ALI-DTM-SG37-SG38-SG40-SG47-SG51-SG55-SG56	
		geändert: Status R gesetzt	
SG37	- C	2 - Lagerklasse VCI	
		Insgesamt dürfen maximal 14 Lagerklassen VCI angegeben werden.	
CCI	- M	1 - Merkmal/Klassenidentifikation	

EDIFACT			EAN		
Bez	Name	St/Format	St	*	Verwendung
7059		C an..3	N		
C502		C	N		
6313		C an..3	N		
C240	PRODUKTBESCHAFFENHEIT	C	R		geändert: Status auf R gesetzt
7037	Merkmal, Code	Man..17	M		VCI = Lagerklasse VCI
1131		C an..17	N		
3055	Verantwortliche Stelle für die Codepflege, Code	C an..3	R		ZZZ = Gegenseitig vereinbart geändert: Status R gesetzt

Beispiel: CCI+++VCI::ZZZ'

* = Restricted Codes

St = Status: M = Mandatory, C = Conditional, O = Optional, D = Dependent, A = Advised, N = Not used, X = Not used

Segmentnummer: 56

SG17	- R	1000 - PGI-SG36
		geändert: Status R gesetzt
SG36	- R	999999 - LIN-PIA-IMD-MEA-QTY-ALI-DTM-SG37-SG38-SG40-SG47-SG51-SG55-SG56
		geändert: Status R gesetzt
SG37	- C	2 - Lagerklasse VCI
		Insgesamt dürfen maximal 14 Lagerklassen VCI angegeben werden.
CAV	- R	10 - Merkmalswert

EDIFACT			EAN		
Bez	Name	St/Format	St	*	Verwendung
C889	MERKMALSWERT	M	M		
7111	Merkmalswert, Code	C an..3	R		Code aus Codeliste BB-VCI
1131		C an..17	N		
3055	Verantwortliche Stelle für die Codepflege, Code	C an..3	R		ZZZ = Gegenseitig vereinbart geändert: Status auf R gesetzt
Beispiel: CAV+42::ZZZ'					

* = Restricted Codes

St = Status: M = Mandatory, C = Conditional, O = Optional, D = Dependent, A = Advised, N = Not used, X = Not used

Segmentnummer: 57

SG17	- R	1000 - PGI-SG36			
		geändert: Status R gesetzt			
SG36	- R	999999 - LIN-PIA-IMD-MEA-QTY-ALI-DTM-SG37-SG38-SG40-SG47-SG51-SG55-SG56			
		geändert: Status R gesetzt			
SG37	- C	1 - Wassergefährdungsklasse (WGK)			
CCI	- M	1 - Merkmal/Klassenidentifikation			
EDIFACT			EAN		
Bez	Name	St/Format	St	*	Verwendung
7059		C an..3	N		
C502		C	N		
6313		C an..3	N		
C240	PRODUKTBESCHAFFENHEIT	C	R		geändert: Status auf R gesetzt
7037	Merkmal, Code	M an..17	M		WGK = Wassergefährdungsklasse (WGK)
1131		C an..17	N		
3055	Verantwortliche Stelle für die Codepflege, Code	C an..3	R		ZZZ = Gegenseitig vereinbart geändert: Status R gesetzt
Beispiel: CCI+++WGK::ZZZ'					

* = Restricted Codes

St = Status: M = Mandatory, C = Conditional, O = Optional, D = Dependent, A = Advised, N = Not used, X = Not used

Segmentnummer: 58

SG17	- R	1000 - PGI-SG36
		geändert: Status R gesetzt
SG36	- R	999999 - LIN-PIA-IMD-MEA-QTY-ALI-DTM-SG37-SG38-SG40-SG47-SG51-SG55-SG56
		geändert: Status R gesetzt
SG37	- C	1 - Wassergefährdungsklasse (WGK)
CAV	- R	1 - Merkmalswert

EDIFACT			EAN		
Bez	Name	St/Format	St	*	Verwendung
C889	MERKMALSWERT	M	M		
7111	Merkmalswert, Code	C an..3	R		Code aus Codeliste BB-WGK
1131		C an..17	N		
3055	Verantwortliche Stelle für die Codepflege, Code	C an..3	R		ZZZ = Gegenseitig vereinbart geändert: Status auf R gesetzt
Beispiel: CAV+W1::ZZZ'					

* = Restricted Codes

St = Status: M = Mandatory, C = Conditional, O = Optional, D = Dependent, A = Advised, N = Not used, X = Not used

Segmentnummer: 59

SG17	- R	1000 - PGI-SG36			
		geändert: Status R gesetzt			
SG36	- R	999999 - LIN-PIA-IMD-MEA-QTY-ALI-DTM-SG37-SG38-SG40-SG47-SG51-SG55-SG56			
		geändert: Status R gesetzt			
SG37	- C	1 - GefStoffVO: GIS-Code der Bauberufsgenossenschaften			
CCI	- M	1 - Merkmal/Klassenidentifikation			
EDIFACT			EAN		
Bez	Name	St/Format	St	*	Verwendung
7059		C an..3	N		
C502		C	N		
6313		C an..3	N		
C240	PRODUKTBESCHAFFENHEIT	C	R		geändert: Status auf R gesetzt
7037	Merkmal, Code	M an..17	M		GIS = GISCODE (GefStoffVO)
1131		C an..17	N		
3055	Verantwortliche Stelle für die Codepflege, Code	C an..3	R		ZZZ = Gegenseitig vereinbart geändert: Status R gesetzt
Beispiel: CCI+++GIS::ZZZ'					

* = Restricted Codes

St = Status: M = Mandatory, C = Conditional, O = Optional, D = Dependent, A = Advised, N = Not used, X = Not used

Segmentnummer: 60

SG17	- R	1000 - PGI-SG36			
		geändert: Status R gesetzt			
SG36	- R	999999 - LIN-PIA-IMD-MEA-QTY-ALI-DTM-SG37-SG38-SG40-SG47-SG51-SG55-SG56			
		geändert: Status R gesetzt			
SG37	- C	1 - GefStoffVO: GIS-Code der Bauberufsgenossenschaften			
CAV	- R	1 - Merkmalswert			
EDIFACT			EAN		
Bez	Name	St/Format	St	*	Verwendung
C889	MERKMALSWERT	M	M		
7111		C an..3	N		
1131		C an..17	N		
3055		C an..3	N		
7110	Merkmalswert	C an..35	R		Code aus Codeliste BB-GIS geändert: Status auf R gesetzt
Beispiel: CAV+:::M-LW01'					

* = Restricted Codes

St = Status: M = Mandatory, C = Conditional, O = Optional, D = Dependent, A = Advised, N = Not used, X = Not used

Segmentnummer: 61

SG17	- R	1000 - PGI-SG36			
		geändert: Status R gesetzt			
SG36	- R	999999 - LIN-PIA-IMD-MEA-QTY-ALI-DTM-SG37-SG38-SG40-SG47-SG51-SG55-SG56			
		geändert: Status R gesetzt			
SG37	- C	1 - GefStoffVO: Sachkundenachweis des Verkäufers erforderlich			
CCI	- M	1 - Merkmal/Klassenidentifikation			
EDIFACT			EAN		
Bez	Name	St/Format	St	*	Verwendung
7059		C an..3	N		
C502		C	N		
6313		C an..3	N		
C240	PRODUKTBESCHAFFENHEIT	C	R		geändert: Status auf R gesetzt
7037	Merkmal, Code	M an..17	M		PEX = Sachkundenachweis
1131		C an..17	N		
3055	Verantwortliche Stelle für die Codepflege, Code	C an..3	R		ZZZ = Gegenseitig vereinbart geändert: Status R gesetzt
Beispiel: CCI+++PEX::ZZZ'					

* = Restricted Codes

St = Status: M = Mandatory, C = Conditional, O = Optional, D = Dependent, A = Advised, N = Not used, X = Not used

Segmentnummer: 62

SG17	- R	1000 - PGI-SG36			
		geändert: Status R gesetzt			
SG36	- R	999999 - LIN-PIA-IMD-MEA-QTY-ALI-DTM-SG37-SG38-SG40-SG47-SG51-SG55-SG56			
		geändert: Status R gesetzt			
SG37	- C	1 - GefStoffVO: Sachkundenachweis des Verkäufers erforderlich			
CAV	- R	1 - Merkmalswert			
EDIFACT			EAN		
Bez	Name	St/Format	St	*	Verwendung
C889	MERKMALSWERT	M	M		
7111	Merkmalswert, Code	C an..3	R		N = Nein Y = Ja geändert: Status auf R gesetzt
1131		C an..17	N		
3055	Verantwortliche Stelle für die Codepflege, Code	C an..3	R		ZZZ = Gegenseitig vereinbart geändert: Status auf R gesetzt
Beispiel: CAV+Y::ZZZ'					

* = Restricted Codes

St = Status: M = Mandatory, C = Conditional, O = Optional, D = Dependent, A = Advised, N = Not used, X = Not used

Segmentnummer: 63

SG17	- R	1000 - PGI-SG36			
		geändert: Status R gesetzt			
SG36	- R	999999 - LIN-PIA-IMD-MEA-QTY-ALI-DTM-SG37-SG38-SG40-SG47-SG51-SG55-SG56			
		geändert: Status R gesetzt			
SG37	- C	1 - GefStoffVO: Selbstbedienungsverbot beachten			
CCI	- M	1 - Merkmal/Klassenidentifikation			
EDIFACT			EAN		
Bez	Name	St/Format	St	*	Verwendung
7059		C an..3	N		
C502		C	N		
6313		C an..3	N		
C240	PRODUKTBESCHAFFENHEIT	C	R		geändert: Status auf R gesetzt
7037	Merkmal, Code	M an..17	M		SSP = Selbstbedienungsverbot beachten
1131		C an..17	N		
3055	Verantwortliche Stelle für die Codepflege, Code	C an..3	R		ZZZ = Gegenseitig vereinbart geändert: Status R gesetzt
Beispiel: CCI+++SSP::ZZZ'					

* = Restricted Codes

St = Status: M = Mandatory, C = Conditional, O = Optional, D = Dependent, A = Advised, N = Not used, X = Not used

Segmentnummer: 64

SG17	- R	1000 - PGI-SG36			
		geändert: Status R gesetzt			
SG36	- R	999999 - LIN-PIA-IMD-MEA-QTY-ALI-DTM-SG37-SG38-SG40-SG47-SG51-SG55-SG56			
		geändert: Status R gesetzt			
SG37	- C	1 - GefStoffVO: Selbstbedienungsverbot beachten			
CAV	- R	1 - Merkmalswert			
EDIFACT			EAN		
Bez	Name	St/Format	St	*	Verwendung
C889	MERKMALSWERT	M	M		
7111	Merkmalswert, Code	C an..3	R		N = Nein Y = Ja geändert: Status auf R gesetzt
1131		C an..17	N		
3055	Verantwortliche Stelle für die Codepflege, Code	C an..3	R		ZZZ = Gegenseitig vereinbart geändert: Status auf R gesetzt
Beispiel: CAV+Y::ZZZ'					

* = Restricted Codes

St = Status: M = Mandatory, C = Conditional, O = Optional, D = Dependent, A = Advised, N = Not used, X = Not used

Segmentnummer: 65

SG17	- R	1000 - PGI-SG36
		geändert: Status R gesetzt
SG36	- R	999999 - LIN-PIA-IMD-MEA-QTY-ALI-DTM-SG37-SG38-SG40-SG47-SG51-SG55-SG56
		geändert: Status R gesetzt
SG37	- C	1 - GefStoffVO: Sonderabfallvorschriften beachten
CCI	- M	1 - Merkmal/Klassenidentifikation

EDIFACT			EAN		
Bez	Name	St/Format	St	*	Verwendung
7059		C an..3	N		
C502		C	N		
6313		C an..3	N		
C240	PRODUKTBESCHAFFENHEIT	C	R		geändert: Status auf R gesetzt
7037	Merkmal, Code	M an..17	M		SWR = Sonderabfallvorschriften
1131		C an..17	N		
3055	Verantwortliche Stelle für die Codepflege, Code	C an..3	R		ZZZ = Gegenseitig vereinbart geändert: Status R gesetzt

Beispiel: CCI+++SWR::ZZZ'

* = Restricted Codes

St = Status: M = Mandatory, C = Conditional, O = Optional, D = Dependent, A = Advised, N = Not used, X = Not used

Segmentnummer: 66

SG17	- R	1000 - PGI-SG36
		geändert: Status R gesetzt
SG36	- R	999999 - LIN-PIA-IMD-MEA-QTY-ALI-DTM-SG37-SG38-SG40-SG47-SG51-SG55-SG56
		geändert: Status R gesetzt
SG37	- C	1 - GefStoffVO: Sonderabfallvorschriften beachten
CAV	- R	1 - Merkmalswert

EDIFACT			EAN		
Bez	Name	St/Format	St	*	Verwendung
C889	MERKMALSWERT	M	M		
7111	Merkmalswert, Code	C an..3	R		N = Nein Y = Ja geändert: Status auf R gesetzt
1131		C an..17	N		
3055	Verantwortliche Stelle für die Codepflege, Code	C an..3	R		ZZZ = Gegenseitig vereinbart geändert: Status auf R gesetzt
Beispiel: CAV+Y::ZZZ'					

* = Restricted Codes

St = Status: M = Mandatory, C = Conditional, O = Optional, D = Dependent, A = Advised, N = Not used, X = Not used

Segmentnummer: 67

SG17	- R	1000 - PGI-SG36			
		geändert: Status R gesetzt			
SG36	- R	999999 - LIN-PIA-IMD-MEA-QTY-ALI-DTM-SG37-SG38-SG40-SG47-SG51-SG55-SG56			
		geändert: Status R gesetzt			
SG37	- C	1 - Entsorgungssysteme			
CCI	- M	1 - Merkmal/Klassenidentifikation			
EDIFACT			EAN		
Bez	Name	St/Format	St	*	Verwendung
7059		C an..3	N		
C502		C	N		
6313		C an..3	N		
C240	PRODUKTBESCHAFFENHEIT	C	R		geändert: Status auf R gesetzt
7037	Merkmal, Code	M an..17	M		DS = Entsorgungssysteme
1131		C an..17	N		
3055	Verantwortliche Stelle für die Codepflege, Code	C an..3	R		ZZZ = Gegenseitig vereinbart geändert: Status R gesetzt
Beispiel: CCI+++DS::ZZZ'					

* = Restricted Codes

St = Status: M = Mandatory, C = Conditional, O = Optional, D = Dependent, A = Advised, N = Not used, X = Not used

Segmentnummer: 68

SG17	- R	1000 - PGI-SG36			
		geändert: Status R gesetzt			
SG36	- R	999999 - LIN-PIA-IMD-MEA-QTY-ALI-DTM-SG37-SG38-SG40-SG47-SG51-SG55-SG56			
		geändert: Status R gesetzt			
SG37	- C	1 - Entsorgungssysteme			
CAV	- R	3 - Merkmalswert			
EDIFACT			EAN		
Bez	Name	St/Format	St	*	Verwendung
C889	MERKMALSWERT	M	M		
7111	Merkmalswert, Code	C an..3	R		Code aus Codeliste BB-ENT geändert: Status auf R gesetzt
1131		C an..17	N		
3055	Verantwortliche Stelle für die Codepflege, Code	C an..3	R		ZZZ = Gegenseitig vereinbart geändert: Status auf R gesetzt
Beispiel: CAV+DGP::ZZZ'					

* = Restricted Codes

St = Status: M = Mandatory, C = Conditional, O = Optional, D = Dependent, A = Advised, N = Not used, X = Not used

Segmentnummer: 69

SG17	- R	1000 - PGI-SG36			
		geändert: Status R gesetzt			
SG36	- R	999999 - LIN-PIA-IMD-MEA-QTY-ALI-DTM-SG37-SG38-SG40-SG47-SG51-SG55-SG56			
		geändert: Status R gesetzt			
SG37	- C	1 - Prüf- und Gütesiegel			
CCI	- M	1 - Merkmal/Klassenidentifikation			
EDIFACT			EAN		
Bez	Name	St/Format	St	*	Verwendung
7059		C an..3	N		
C502		C	N		
6313		C an..3	N		
C240	PRODUKTBESCHAFFENHEIT	C	R		geändert: Status auf R gesetzt
7037	Merkmal, Code	M an..17	M		ECL = Prüf- und Gütesiegel
1131		C an..17	N		
3055	Verantwortliche Stelle für die Codepflege, Code	C an..3	R		ZZZ = Gegenseitig vereinbart geändert: Status R gesetzt
Beispiel: CCI+++ECL::ZZZ'					

* = Restricted Codes

St = Status: M = Mandatory, C = Conditional, O = Optional, D = Dependent, A = Advised, N = Not used, X = Not used

Segmentnummer: 70

SG17	- R	1000 - PGI-SG36			
		geändert: Status R gesetzt			
SG36	- R	999999 - LIN-PIA-IMD-MEA-QTY-ALI-DTM-SG37-SG38-SG40-SG47-SG51-SG55-SG56			
		geändert: Status R gesetzt			
SG37	- C	1 - Prüf- und Gütesiegel			
CAV	- R	10 - Merkmalswert			
EDIFACT			EAN		
Bez	Name	St/Format	St	*	Verwendung
C889	MERKMALSWERT	M	M		
7111	Merkmalswert, Code	C an..3	R		Code aus Codeliste BB-PGÜ geändert: Status auf R gesetzt
1131		C an..17	N		
3055	Verantwortliche Stelle für die Codepflege, Code	C an..3	R		ZZZ = Gegenseitig vereinbart geändert: Status auf R gesetzt
Beispiel: CAV+L19::ZZZ'					

* = Restricted Codes

St = Status: M = Mandatory, C = Conditional, O = Optional, D = Dependent, A = Advised, N = Not used, X = Not used

Segmentnummer: 71

SG17	- R	1000 - PGI-SG36			
		geändert: Status R gesetzt			
SG36	- R	999999 - LIN-PIA-IMD-MEA-QTY-ALI-DTM-SG37-SG38-SG40-SG47-SG51-SG55-SG56			
		geändert: Status R gesetzt			
SG37	- C	1 - Chargenführung / Brandnummer für keramische Fliesen/Platten			
CCI	- M	1 - Merkmal/Klassenidentifikation			
EDIFACT			EAN		
Bez	Name	St/Format	St	*	Verwendung
7059		C an..3	N		
C502		C	N		
6313		C an..3	N		
C240	PRODUKTBESCHAFFENHEIT	C	R		geändert: Status auf R gesetzt
7037	Merkmal, Code	M an..17	M		BN = Brandnummer
1131		C an..17	N		
3055	Verantwortliche Stelle für die Codepflege, Code	C an..3	R		ZZZ = Gegenseitig vereinbart geändert: Status R gesetzt
Beispiel: CCI+++BN::ZZZ'					

* = Restricted Codes

St = Status: M = Mandatory, C = Conditional, O = Optional, D = Dependent, A = Advised, N = Not used, X = Not used

Segmentnummer: 72

SG17	- R	1000 - PGI-SG36			
		geändert: Status R gesetzt			
SG36	- R	999999 - LIN-PIA-IMD-MEA-QTY-ALI-DTM-SG37-SG38-SG40-SG47-SG51-SG55-SG56			
		geändert: Status R gesetzt			
SG37	- C	1 - Chargenführung / Brandnummer für keramische Fliesen/Platten			
CAV	- R	1 - Merkmalswert			
EDIFACT			EAN		
Bez	Name	St/Format	St	*	Verwendung
C889	MERKMALSWERT	M	M		
7111	Merkmalswert, Code	C an..3	R		N = Nein Y = Ja geändert: Status auf R gesetzt
1131		C an..17	N		
3055	Verantwortliche Stelle für die Codepflege, Code	C an..3	R		ZZZ = Gegenseitig vereinbart geändert: Status auf R gesetzt
Beispiel: CAV+N::'ZZZ'					

* = Restricted Codes

St = Status: M = Mandatory, C = Conditional, O = Optional, D = Dependent, A = Advised, N = Not used, X = Not used

Segmentnummer: 73

SG17	- R	1000 - PGI-SG36			
		geändert: Status R gesetzt			
SG36	- R	999999 - LIN-PIA-IMD-MEA-QTY-ALI-DTM-SG37-SG38-SG40-SG47-SG51-SG55-SG56			
		geändert: Status R gesetzt			
SG37	- C	1 - Chargen-Kennzeichen			
CCI	- M	1 - Merkmal/Klassenidentifikation			
EDIFACT			EAN		
Bez	Name	St/Format	St	*	Verwendung
7059		C an..3	N		
C502		C	N		
6313		C an..3	N		
C240	PRODUKTBESCHAFFENHEIT	C	R		geändert: Status auf R gesetzt
7037	Merkmal, Code	M an..17	M		CKZ = Chargenkennzeichen
1131		C an..17	N		
3055	Verantwortliche Stelle für die Codepflege, Code	C an..3	R		ZZZ = Gegenseitig vereinbart geändert: Status R gesetzt
Beispiel: CCI+++CKZ::ZZZ'					

* = Restricted Codes

St = Status: M = Mandatory, C = Conditional, O = Optional, D = Dependent, A = Advised, N = Not used, X = Not used

Segmentnummer: 74

SG17	- R	1000 - PGI-SG36			
		geändert: Status R gesetzt			
SG36	- R	999999 - LIN-PIA-IMD-MEA-QTY-ALI-DTM-SG37-SG38-SG40-SG47-SG51-SG55-SG56			
		geändert: Status R gesetzt			
SG37	- C	1 - Chargen-Kennzeichen			
CAV	- R	1 - Merkmalswert			
EDIFACT			EAN		
Bez	Name	St/Format	St	*	Verwendung
C889	MERKMALSWERT	M	M		
7111	Merkmalswert, Code	C an..3	R		N = Nein Y = Ja geändert: Status auf R gesetzt
1131		C an..17	N		
3055	Verantwortliche Stelle für die Codepflege, Code	C an..3	R		ZZZ = Gegenseitig vereinbart geändert: Status auf R gesetzt
Beispiel: CAV+N::'ZZZ'					

* = Restricted Codes

St = Status: M = Mandatory, C = Conditional, O = Optional, D = Dependent, A = Advised, N = Not used, X = Not used

Segmentnummer: 75

SG17	- R	1000 - PGI-SG36			
		geändert: Status R gesetzt			
SG36	- R	999999 - LIN-PIA-IMD-MEA-QTY-ALI-DTM-SG37-SG38-SG40-SG47-SG51-SG55-SG56			
		geändert: Status R gesetzt			
SG37	- C	1 - Nuancen-Kennzeichen			
CCI	- M	1 - Merkmal/Klassenidentifikation			
EDIFACT			EAN		
Bez	Name	St/Format	St	*	Verwendung
7059		C an..3	N		
C502		C	N		
6313		C an..3	N		
C240	PRODUKTBESCHAFFENHEIT	C	R		geändert: Status auf R gesetzt
7037	Merkmal, Code	M an..17	M		NKZ = Nuancenkenneichen
1131		C an..17	N		
3055	Verantwortliche Stelle für die Codepflege, Code	C an..3	R		ZZZ = Gegenseitig vereinbart geändert: Status R gesetzt
Beispiel: CCI+++NKZ::ZZZ'					

* = Restricted Codes

St = Status: M = Mandatory, C = Conditional, O = Optional, D = Dependent, A = Advised, N = Not used, X = Not used

Segmentnummer: 76

SG17	- R	1000 - PGI-SG36			
		geändert: Status R gesetzt			
SG36	- R	999999 - LIN-PIA-IMD-MEA-QTY-ALI-DTM-SG37-SG38-SG40-SG47-SG51-SG55-SG56			
		geändert: Status R gesetzt			
SG37	- C	1 - Nuancen-Kennzeichen			
CAV	- R	1 - Merkmalswert			
EDIFACT			EAN		
Bez	Name	St/Format	St	*	Verwendung
C889	MERKMALSWERT	M	M		
7111	Merkmalswert, Code	C an..3	R		N = Nein Y = Ja geändert: Status auf R gesetzt
1131		C an..17	N		
3055	Verantwortliche Stelle für die Codepflege, Code	C an..3	R		ZZZ = Gegenseitig vereinbart geändert: Status auf R gesetzt
Beispiel: CAV+N::'ZZZ'					

* = Restricted Codes

St = Status: M = Mandatory, C = Conditional, O = Optional, D = Dependent, A = Advised, N = Not used, X = Not used

Segmentnummer: 77

SG17	- R	1000 - PGI-SG36
		geändert: Status R gesetzt
SG36	- R	999999 - LIN-PIA-IMD-MEA-QTY-ALI-DTM-SG37-SG38-SG40-SG47-SG51-SG55-SG56
		geändert: Status R gesetzt
SG38	- C	10 - TAX
TAX	- M	1 - Zoll-/Steuer-/Gebührenangaben

EDIFACT			EAN		
Bez	Name	St/Format	St	*	Verwendung
5283	Zoll-/Steuer-/Gebührenfunktion , Qualifier	M an..3	M		7 = Steuer
C241	ZOLL-/STEUER-/ GEBÜHRENART	C	R		
5153	Zoll-/Steuer-/Gebühren-Art, Code	C an..3	R		VAT = Mehrwertsteuer
C533		C	N		
5289	Zoll-/Steuer-/Gebührenkonto, Code	M an..6	N		
5286	Zoll-/Steuer-/Gebühren, Veranlagungsbasis	C an..15	N		
C243	ZOLL-/STEUER-/GEBÜHREN	C	C		
5279		C an..7	N		
1131		C an..17	N		
3055		C an..3	N		
5278	Zoll-/Steuer-/Gebührenrate	C an..17	R		Umsatzsteuer (%)
5305	Zoll-/Steuer-/ Gebührenkategorie, Code	C an..3	R		S = Einheitssatz E = Steuerbefreit

Anmerkungen zum Segment:

Sind die Artikel (bestimmter Anwendungsbereiche) explizit steuerbefreit - im Unterschied zum Steuersatz 0% - kann stattdessen der Codewert "E" in DE5305 übermittelt werden. Ansonsten enthält DE5305 den Wert "S".

Beispiel: TAX+7+VAT+++:::19+S'

* = Restricted Codes

St = Status: M = Mandatory, C = Conditional, O = Optional, D = Dependent, A = Advised, N = Not used, X = Not used

Segmentnummer: 78

SG17	- R	1000	- PGI-SG36
	geändert: Status R gesetzt		
SG36	- R	999999	- LIN-PIA-IMD-MEA-QTY-ALI-DTM-SG37-SG38-SG40-SG47-SG51-SG55-SG56
	geändert: Status R gesetzt		
SG40	- C	100	- PRI-CUX-APR-RNG-DTM
	geändert: SG40 (PRI-CUX-APR-RNG-DTM) und SG40 (PRI-APR-RNG) zusammengefasst		
PRI	- M	1	- Preisangaben

EDIFACT			EAN		
Bez	Name	St/Format	St	*	Verwendung
C509	PREISINFORMATION	C	R		
5125	Preis, Qualifier	M an..3	M		Code aus Codeliste BB-PKZ Wird der Wert "QTE" übermittelt entfällt DE5118.
5118	Preis, Betrag	C n..15	C		Es sind vier Nachkommastellen möglich, die mit einem Punkt getrennt werden.
5375	Preisart, Code	C an..3	R		CA = Katalog AE = Staffelpreis DEL = Staffelpreis abhängig von der DEL-Notierung
5387	Preisart, Code	C an..3	R		LIU = Listenpreis (EAN-Code) CU = Preis für Verbrauchereinheit TU = Preis für Handelseinheit
5284	Einzelpreis-Basismenge	C n..9	R		Faktor für die Mengenbasis
6411	Maßeinheit, Code	C an..3	R		Code aus Codeliste 6411überarbeitet

Anmerkungen zum Segment:

Preis der Fakturiereinheit mit Preisbasis und Maßeinheit

Hinweise zur Verwendung:

Alle Preise eines Artikels sollen nur einer Preisart (DE5375) angehören, also entweder CA oder AE oder DEL.

Die Gültigkeitszeiträume für die verschiedenen Preisqualifier (DE5125) sollten deckungsgleich sein.

Die Preisgültigkeitszeiträume sollen nicht außerhalb der Artikelgültigkeiten liegen.

Die Preisgültigkeitszeiträume pro Preisqualifier (DE5125) sollen sich nicht überschneiden.

Der Umrechnungsfaktor im APR-Segment, die Währung im CUX-Segment, die Einzelpreis-Basismenge (DE5284) und die Maßeinheit (DE6411) sollen für alle Preise gleich sein.

Wird in DE5375 der Wert "AE" oder "DEL" übermittelt, so sind im Segment "APR" nur die DE4043 und die DEC960 (DE4295, DE4294) zu verwenden. Die DEC138 (Preismultiplikator) entfällt.

Im Segment "RNG" steht der Code 4 und es muss die Bestelleinheit und die untere und obere Staffलगrenze übermittelt werden.

Preise für unterschiedliche Staffeln können durch Wiederholung der gesamten Segmentgruppe 40 abgebildet werden.

Beispiel: PRI+AAB:9:CA:LIU:1:PCE'

* = Restricted Codes

St = Status: M = Mandatory, C = Conditional, O = Optional, D = Dependent, A = Advised, N = Not used, X = Not used

Segmentnummer: 79

SG17	- R	1000 - PGI-SG36	geändert: Status R gesetzt
SG36	- R	999999 - LIN-PIA-IMD-MEA-QTY-ALI-DTM-SG37-SG38-SG40-SG47-SG51-SG55-SG56	geändert: Status R gesetzt
SG40	- C	100 - PRI-CUX-APR-RNG-DTM	geändert: SG40 (PRI-CUX-APR-RNG-DTM) und SG40 (PRI-APR-RNG) zusammengefasst
CUX	- R	1 - Währungsangaben	

EDIFACT			EAN		
Bez	Name	St/Format	St	*	Verwendung
C504	WÄHRUNGSANGABEN	C	R		geändert: Status R gesetzt
6347	Währungsverwendung, Qualifier	M an..3	M		2 = Referenzwährung
6345	Währung, Code	C an..3	R		Code aus Codeliste 6345
6343	Währung, Qualifier	C an..3	R		8 = Währung der Preisliste geändert: Status R gesetzt
Beispiel: CUX+2:EUR:8'					

* = Restricted Codes

St = Status: M = Mandatory, C = Conditional, O = Optional, D = Dependent, A = Advised, N = Not used, X = Not used

Segmentnummer: 80

SG17	- R	1000 - PGI-SG36	geändert: Status R gesetzt
SG36	- R	999999 - LIN-PIA-IMD-MEA-QTY-ALI-DTM-SG37-SG38-SG40-SG47-SG51-SG55-SG56	geändert: Status R gesetzt
SG40	- C	100 - PRI-CUX-APR-RNG-DTM	geändert: SG40 (PRI-CUX-APR-RNG-DTM) und SG40 (PRI-APR-RNG) zusammengefasst
APR	- C	1 - Zusätzliche Preisinformationen	

EDIFACT			EAN		
Bez	Name	St/Format	St	*	Verwendung
4043	Handelsart, Code	C an..3	R		MF = Hersteller geändert: Status R gesetzt
C138	PREISMULTIPLIKATOR	C	C		Wird nur bei Eingabe eines Umrechnungsfaktors zwischen Bestelleinheit und Preiseinheit genutzt.
5394	Preismultiplikator, Wert	Mn..12	M		Für den Datenaustausch ist immer ein Multiplikator zu übermitteln (außer bei Staffelpreisen). Sind Bestell- und Preiseinheit gleich, so ist der Faktor 1.
5393	Preismultiplikator, Qualifier	C an..3	R		A = Preiskorrektur-Koeffizient geändert: Status auf R gesetzt
C960	ÄNDERUNGSGRUND	C	C		geändert: Status auf C gesetzt
4295	Änderungsgrund, Code	C an..3	R		AQ = Alternative Menge und Mengeneinheit
1131		C an..17	N		
3055		C an..3	N		
4294	Änderungsgrund	C an..35	R		Kommentar zum Preis

Anmerkungen zum Segment:

Umrechnungsfaktor Bestelleinheit zu Preiseinheit und Kommentar zum Preis

Beispiel: APR+MF+25:A+AQ:::Andere Bestell- bzw. Preiseinheit'

* = Restricted Codes

St = Status: M = Mandatory, C = Conditional, O = Optional, D = Dependent, A = Advised, N = Not used, X = Not used

Segmentnummer: 81

SG17	- R	1000 - PGI-SG36	geändert: Status R gesetzt
SG36	- R	999999 - LIN-PIA-IMD-MEA-QTY-ALI-DTM-SG37-SG38-SG40-SG47-SG51-SG55-SG56	geändert: Status R gesetzt
SG40	- C	100 - PRI-CUX-APR-RNG-DTM	geändert: SG40 (PRI-CUX-APR-RNG-DTM) und SG40 (PRI-APR-RNG) zusammengefasst
RNG	- C	1 - Angaben zum Wertebereich	

EDIFACT			EAN		
Bez	Name	St/Format	St	*	Verwendung
6167	Wertebereich, Qualifier	M an..3	M		4 = Mengenbereich
C280	WERTEBEREICH	C	R		geändert: Status auf R gesetzt
6411	Maßeinheit, Code	M an..3	M		Code aus Codeliste 6411überarbeitet Die Maßeinheit soll mit der Maßeinheit im PRI-Segment übereinstimmen.
6162	Bereichsgrenze, untere	C n..18	R		untere Staffelgrenze geändert: Status auf R gesetzt
6152	Bereichsgrenze, obere	C n..18	C		obere Staffelgrenze

Anmerkungen zum Segment:

Wertebereiche der Preisstaffel bei Staffelpreisen

Beispiel: RNG+4+KGM:25:250'

* = Restricted Codes

St = Status: M = Mandatory, C = Conditional, O = Optional, D = Dependent, A = Advised, N = Not used, X = Not used

Segmentnummer: 82

SG17	- R	1000 - PGI-SG36	geändert: Status R gesetzt
SG36	- R	999999 - LIN-PIA-IMD-MEA-QTY-ALI-DTM-SG37-SG38-SG40-SG47-SG51-SG55-SG56	geändert: Status R gesetzt
SG40	- C	100 - PRI-CUX-APR-RNG-DTM	geändert: SG40 (PRI-CUX-APR-RNG-DTM) und SG40 (PRI-APR-RNG) zusammengefasst
DTM	- R	1 - Datum/Uhrzeit/Zeitspanne	

EDIFACT			EAN		
Bez	Name	St/Format	St	*	Verwendung
C507	DATUM/UHRZEIT/ ZEITSPANNE	M	M		
2005	Datums- oder Uhrzeits- oder Zeitspannen-Funktion, Qualifier	M an..3	M		194 = Anfangsdatum/-zeit 206 = Endedatum/-zeit 273 = Gültigkeitsperiode
2380	Datum oder Uhrzeit oder Zeitspanne, Wert	C an..35	C		
2379	Datums- oder Uhrzeit- oder Zeitspannen-Format, Code	C an..3	R		102 = JJJJMMTT 718 = JJJJMMTT-JJJJMMTT
Beispiel: DTM+273:20100101-20101231:718'					

* = Restricted Codes

St = Status: M = Mandatory, C = Conditional, O = Optional, D = Dependent, A = Advised, N = Not used, X = Not used

Segmentnummer: 83

SG17	- R	1000 - PGI-SG36	geändert: Status R gesetzt
SG36	- R	999999 - LIN-PIA-IMD-MEA-QTY-ALI-DTM-SG37-SG38-SG40-SG47-SG51-SG55-SG56	geändert: Status R gesetzt
SG47	- C	1 - Standardpalette/Palette	geändert: maximale Wiederholungszahl statt 999 jetzt 1
PAC	- M	1 - Packstück/Verpackung	

EDIFACT			EAN		
Bez	Name	St/Format	St	*	Verwendung
7224		C n..8	N		
C531		C	N		
7075		C an..3	N		
C202	VERPACKUNGSART	C	R		
7065		C an..17	N		geändert: nach DE7064 verschoben
1131		C an..17	N		
3055	Verantwortliche Stelle für die Codepflege, Code	C an..3	R		ZZZ = Gegenseitig vereinbart geändert: neu
7065	Art der Verpackung	C an..35	R		NST = keine Standardpalette (aber Palette) NPT = keine Palette STP = Standardpalette geändert: neu aus DE7065

Beispiel: PAC+++::ZZZ:NST'

* = Restricted Codes

St = Status: M = Mandatory, C = Conditional, O = Optional, D = Dependent, A = Advised, N = Not used, X = Not used

Segmentnummer: 84

SG17	- R	1000 - PGI-SG36			
		geändert: Status R gesetzt			
SG36	- R	999999 - LIN-PIA-IMD-MEA-QTY-ALI-DTM-SG37-SG38-SG40-SG47-SG51-SG55-SG56			
		geändert: Status R gesetzt			
SG47	- C	1 - PAC-MEA			
		geändert: maximale Wiederholungszahl statt 999 jetzt 1			
PAC	- M	1 - Packstück/Verpackung			
EDIFACT			EAN		
Bez	Name	St/Format	St	*	Verwendung
7224		C n..8	N		
C531		C	N		
7075		C an..3	N		
C202	VERPACKUNGSART	C	R		
7065	Art der Verpackung, Code	C an..17	R		Code aus Codeliste 7065überarbeitet
Beispiel: PAC+++CS'					

* = Restricted Codes

St = Status: M = Mandatory, C = Conditional, O = Optional, D = Dependent, A = Advised, N = Not used, X = Not used

Segmentnummer: 85

SG17	- R	1000 - PGI-SG36			
		geändert: Status R gesetzt			
SG36	- R	999999 - LIN-PIA-IMD-MEA-QTY-ALI-DTM-SG37-SG38-SG40-SG47-SG51-SG55-SG56			
		geändert: Status R gesetzt			
SG47	- C	999 - PAC-MEA			
MEA	- C	3 - Maße (inkl. Verpackung) Länge / Breite / Höhe / Durchmesser und Maßeinheit			
EDIFACT			EAN		
Bez	Name	St/Format	St	*	Verwendung
6311	Messung, Zweck, Qualifier	M an..3	M		AAY - Maßangabe zur Verpackung
C502	EINZELHEITEN ZU MAßANGABEN	C	R		
6313	Gemessene Dimension, Code	C an..3	R		DI = Durchmesser HT = Höhenmaßangabe LN = Längenmaßangabe WD = Breitenabmessungen
6321	Signifikanz der Maßangabe, Code	C an..3	R		12 = Tatsächlicher Wert
C174	MAßWERT/BANDBREITE	C	C		
6411	Maßeinheit, Code	M an..3	M		Code aus Codeliste 6411überarbeitet
6314	Meßwert	C an..18	R		3 Nachkommastellen
Anmerkungen zum Segment:					
geändert: Verwendung DE6313 und DE6321 korrigiert					
Beispiel: MEA+AAY+HT:12+MMT:X'					

* = Restricted Codes

St = Status: M = Mandatory, C = Conditional, O = Optional, D = Dependent, A = Advised, N = Not used, X = Not used

Segmentnummer: 86

SG17	- R	1000 - PGI-SG36			
		geändert: Status R gesetzt			
SG36	- R	999999 - LIN-PIA-IMD-MEA-QTY-ALI-DTM-SG37-SG38-SG40-SG47-SG51-SG55-SG56			
		geändert: Status R gesetzt			
SG47	- C	999 - PAC-MEA			
MEA	- C	1 - Bruttogewicht und Maßeinheit			
EDIFACT			EAN		
Bez	Name	St/Format	St	*	Verwendung
6311	Messung, Zweck, Qualifier	M an..3	M		AAE = Maßangabe
C502	EINZELHEITEN ZU MAßANGABEN	C	R		
6313	Gemessene Dimension, Code	C an..3	R		G = Bruttogewicht
6321	Signifikanz der Maßangabe, Code	C an..3	R		12 = Tatsächlicher Wert
C174	MAßWERT/BANDBREITE	C	C		
6411	Maßeinheit, Code	M an..3	M		Code aus Codeliste 6411 überarbeitet
6314	Meßwert	C an..18	R		3 Nachkommastellen
Anmerkungen zum Segment:					
geändert: Verwendung DE6313 und DE6321 korrigiert					
Beispiel: MEA+AAE+G:12+GRM:5000'					

* = Restricted Codes

St = Status: M = Mandatory, C = Conditional, O = Optional, D = Dependent, A = Advised, N = Not used, X = Not used

Segmentnummer: 87

SG17	- R	1000 - PGI-SG36
		geändert: Status R gesetzt
SG36	- R	999999 - LIN-PIA-IMD-MEA-QTY-ALI-DTM-SG37-SG38-SG40-SG47-SG51-SG55-SG56
		geändert: Status R gesetzt
SG47	- C	999 - PAC-MEA
MEA	- C	1 - Bruttovolumen und Maßeinheit

EDIFACT			EAN		
Bez	Name	St/Format	St	*	Verwendung
6311	Messung, Zweck, Qualifier	M an..3	M		AAE = Maßangabe
C502	EINZELHEITEN ZU MAßANGABEN	C	R		
6313	Gemessene Dimension, Code	C an..3	R		AAW = Bruttovolumen
6321	Signifikanz der Maßangabe, Code	C an..3	R		12 = Tatsächlicher Wert
C174	MAßWERT/BANDBREITE	C	C		
6411	Maßeinheit, Code	M an..3	M		Code aus Codeliste 6411 überarbeitet
6314	Meßwert	C an..18	R		3 Nachkommastellen

Anmerkungen zum Segment:

[geändert: Verwendung DE6313 und DE6321 korrigiert](#)

Beispiel: MEA+AAE+AAW:12+MTQ:2500'

* = Restricted Codes

St = Status: M = Mandatory, C = Conditional, O = Optional, D = Dependent, A = Advised, N = Not used, X = Not used

Segmentnummer: 88

SG17	- R	1000 - PGI-SG36
		geändert: Status R gesetzt
SG36	- R	999999 - LIN-PIA-IMD-MEA-QTY-ALI-DTM-SG37-SG38-SG40-SG47-SG51-SG55-SG56
		geändert: Status R gesetzt
SG47	- C	999 - PAC-MEA
MEA	- C	1 - Palettenstapelfaktor

EDIFACT			EAN		
Bez	Name	St/Format	St	*	Verwendung
6311	Messung, Zweck, Qualifier	M an..3	M		CT = Zählung
C502	EINZELHEITEN ZU MAßANGABEN	C	R		
6313	Gemessene Dimension, Code	C an..3	R		SF = Stapelfaktor (EAN-Code)
6321	Signifikanz der Maßangabe, Code	C an..3	R		12 = Tatsächlicher Wert
C174	MAßWERT/BANDBREITE	C	C		
6411	Maßeinheit, Code	M an..3	M		Code aus Codeliste 6411 überarbeitet
6314	Meßwert	C an..18	R		3 Nachkommastellen

Anmerkungen zum Segment:

[geändert: Verwendung DE6313 und DE6321 korrigiert](#)

Beispiel: MEA+CT+SF:12+PCE:12'

* = Restricted Codes

St = Status: M = Mandatory, C = Conditional, O = Optional, D = Dependent, A = Advised, N = Not used, X = Not used

Segmentnummer: 89

SG17	- R	1000 - PGI-SG36
		geändert: Status R gesetzt
SG36	- R	999999 - LIN-PIA-IMD-MEA-QTY-ALI-DTM-SG37-SG38-SG40-SG47-SG51-SG55-SG56
		geändert: Status R gesetzt
SG51	- C	99 - EFI
EFI	- M	1 - Externe Datei, Verbindungskennung

EDIFACT			EAN		
Bez	Name	St/Format	St	*	Verwendung
C077	DATEI, IDENTIFIKATION	M	M		
1508	Dateiname	C an..35	R		Typisierung des externen Objektes Wert aus Codeliste BB-MED
7008	Produkt-/ Leistungsbeschreibung	C an..256	R		URL zum extern Objekt
C099	DATEIANGABEN	C	R		geändert: Status auf R gesetzt
1516	Dateiformat	M an..17	M		Dateiformat des externen Objektes Wert aus Codeliste BB-MED

Anmerkungen zum Segment:

[geändert: Link im Beispiel angepasst](#)

Beispiel: EFI+Produktbild:http:// www.baudatenbank.de/dl/PB/23432245 +jpg'

* = Restricted Codes

St = Status: M = Mandatory, C = Conditional, O = Optional, D = Dependent, A = Advised, N = Not used, X = Not used

Segmentnummer: 90

SG17	- R	1000 - PGI-SG36
		geändert: Status R gesetzt
SG36	- R	999999 - LIN-PIA-IMD-MEA-QTY-ALI-DTM-SG37-SG38-SG40-SG47-SG51-SG55-SG56
		geändert: Status R gesetzt
SG55	- C	9 - DGS
DGS	- M	1 - Gefahrgut

EDIFACT			EAN		
Bez	Name	St/Format	St	*	Verwendung
8273	Gefahrgutvorschrift, Code	C an..3	R		ADR = Europäisches Abkommen über den Transport gefährlicher Güter
C205	GEFAHRGUT-CODE	C	C		
8351	Gefahrenidentifikation, Code	M an..7	M		Klassifizierungscode (Spalte 3b) gemäß aktuellem ADR/RID-Abkommen, Anhang A, Teil 3, Kapitel 3.2, Tabelle A
C234	UNDG-INFORMATION	C	C		
7124	Gefahrgut-Identifikation der Vereinten Nationen (UNDG)	C n4	R		UN-Stoffnummer Klassifizierungscode (Spalte 1) gemäß aktuellem ADR/RID-Abkommen, Anhang A, Teil 3, Kapitel 3.2, Tabelle A geändert: Status R gesetzt
C223		C	N		
7106		C n3	N		
8339	Verpackungssicherheitsstufe, Code	C an..3	C		Klassifizierungscode (Spalte 4) gemäß aktuellem ADR/RID-Abkommen, Anhang A, Teil 3, Kapitel 3.2, Tabelle A

Anmerkungen zum Segment:

Das Segment wird genutzt um anzugeben, ob es sich bei dem Artikel um Gefahrgut handelt.

Beispiel: DGS+ADR+F1+1999++3'

* = Restricted Codes

St = Status: M = Mandatory, C = Conditional, O = Optional, D = Dependent, A = Advised, N = Not used, X = Not used

Segmentnummer: 91

SG17	- R	1000 - PGI-SG36	geändert: Status R gesetzt
SG36	- R	999999 - LIN-PIA-IMD-MEA-QTY-ALI-DTM-SG37-SG38-SG40-SG47-SG51-SG55-SG56	geändert: Status R gesetzt
SG56	- C	999 - HYN-QTE	Bei einem Artikel, der Artikelbasis (Segment IMD: Artikelbasis) ist, sind keine Hierarchie-Informationen erlaubt. geändert: PIA Segment entfällt
HYN	- M	1 - Hierarchie-Information	

EDIFACT			EAN		
Bez	Name	St/Format	St	*	Verwendung
7173	Hierarchie-Objekt, Qualifier	M an..3	M		2 = Produkt
7171	Hierarchische Beziehung, Code	C an..3	R		1 = Eltern
1229		C an..3	N		
C212	WAREN-/LEISTUNGSNUMMER, IDENTIFIKATION	C	R		
7140	Produkt-/Leistungsnummer	C an..35	C		
7143	Art der Produkt-/Leistungsnummer, Code	C an..3	R		SA = Artikelnummer des Lieferanten SRV = EAN.UCC Internationale Artikelnummer/Global Trade Item Number, EAN/GTIN
1131		C an..17	N		
3055	Verantwortliche Stelle für die Codepflege, Code	C an..3	C		9 = EAN (International Article Numbering Association) 91 = Vergeben vom Lieferanten oder seinem Agenten

Anmerkungen zum Segment:

Der aktuelle Artikel zeigt immer auf die zugehörige Artikelbasis.

Beispiel: HYN+2+1++SDFE1254:SA::91'

* = Restricted Codes

St = Status: M = Mandatory, C = Conditional, O = Optional, D = Dependent, A = Advised, N = Not used, X = Not used

Segmentnummer: 92

SG17	- R	1000 - PGI-SG36	geändert: Status R gesetzt
SG36	- R	999999 - LIN-PIA-IMD-MEA-QTY-ALI-DTM-SG37-SG38-SG40-SG47-SG51-SG55-SG56	geändert: Status R gesetzt
SG56	- C	999 - HYN-QTE	Bei einem Artikel, der Artikelbasis (Segment IMD: Artikelbasis) ist, sind keine Hierarchie-Informationen erlaubt. geändert: PIA Segment entfällt
QTY	- R	1 - Menge	

EDIFACT			EAN		
Bez	Name	St/Format	St	*	Verwendung
C186	MENGENANGABEN	M	M		
6063	Menge, Qualifier	M an..3	M		55E = Anzahl in höherer Gebindeform enthaltener Einheiten (EAN-Code)
6060	Menge	M an..35	M		3 Nachkommastellen Der übermittelte Wert soll gleich oder ein Vielfaches der "Nettofüllmenge" der Artikelbasis sein.

Anmerkungen zum Segment:

In der Menge wird immer angegeben, wie oft die Artikelbasis im aktuellen Artikel enthalten ist.

Beispiel: QTY+55E:1'

* = Restricted Codes

St = Status: M = Mandatory, C = Conditional, O = Optional, D = Dependent, A = Advised, N = Not used, X = Not used

Segmentnummer: 93

UNT - M 1 - Nachrichten-Endesegment					
EDIFACT			EAN		
Bez	Name	St/Format	St	*	Verwendung
0074	Anzahl der Segmente in einer Nachricht	M n..6	M		Anzahl der Segmente in dieser Nachricht
0062	Nachrichten-Referenznummer	M an..14	M		wie UNH 0062
<p>Anmerkungen zum Segment: Angabe der Anzahl der Segmente und Nachrichtenreferenznummer Beispiel: UNT+92+1'</p>					

* = Restricted Codes

St = Status: M = Mandatory, C = Conditional, O = Optional, D = Dependent, A = Advised, N = Not used, X = Not used

Segmentnummer: 94

UNZ - M 1 - Nutzdaten-Endesegment					
EDIFACT			EAN		
Bez	Name	St/Format	St	*	Verwendung
0036	Datenaustauschzähler	M n..6	M		Anzahl der Nachrichten/-gruppen
0020	Datenaustauschreferenz	M an..14	M		
Anmerkungen zum Segment:					
Beispiel: UNZ+1+08154711'					

* = Restricted Codes

St = Status: M = Mandatory, C = Conditional, O = Optional, D = Dependent, A = Advised, N = Not used, X = Not used

Codeliste 3239: Code für das Ursprungsland

Code	Ländername
AD	ANDORRA
AE	VEREINIGTE ARABISCHE EMIRATE
AF	AFGHANISTAN
AG	ANTIGUA und BARBUDA
AL	ALBANIEN
AM	ARMENIEN
AO	ANGOLA
AR	ARGENTINIEN
AT	ÖSTERREICH
AU	AUSTRALIEN
AZ	ASERBAIDSCHAN
BA	BOSNIEN UND HERZEGOWINA
BB	BARBADOS
BD	BANGLADESCH
BE	BELGIEN
BG	BULGARIEN
BH	BAHRAIN
BI	BURUNDI
BJ	BENIN
BM	BERMUDA
BO	BOLIVIEN
BR	BRASILIEN
BS	BAHAMAS
BW	BOTSWANA
BY	BELARUS
BZ	BELIZE
CA	KANADA
CF	ZENTRALE AFRIKANISCHE REPUBLIK
CG	KONGO
CH	SCHWEIZ
CI	ELFENBEINKÜSTE
CL	CHILE
CM	KAMERUN
CN	CHINA
CO	KOLUMBIEN
CR	COSTA RICA
CU	KUBA
CY	ZYPERN
CZ	TSCHECHISCHE REPUBLIK
DE	DEUTSCHLAND, BUNDESREPUBLIK
DK	DÄNEMARK
DO	DOMINIKANISCHE REPUBLIK
DZ	ALGERIEN
EC	ECUADOR
EE	ESTLAND

* = Restricted Codes

St = Status: M = Mandatory, C = Conditional, O = Optional, D = Dependent, A = Advised, N = Not used, X = Not used



Code	Ländername
EG	ÄGYPTEN
ES	SPANIEN
ET	ÄTHIOPIEN
EU	European Union
FI	FINNLAND
FJ	FIDSCHI
FR	FRANKREICH
GA	GABON
GB	GROßBRITANNIEN
GE	GEORGIEN
GH	GHANA
GI	GIBRALTAR
GM	GAMBIA
GR	GRIECHENLAND
GT	GUATEMALA
GY	GUYANA
HK	HONG KONG
HN	HONDURAS
HR	KROATIEN
HT	HAITI
HU	UNGARN
ID	INDONESIEN
IE	IRLAND
IL	ISRAEL
IN	INDIEN
IQ	IRAK
IR	IRAN (ISLAMISCHE REPUBLIK)
IS	ISLAND
IT	ITALIEN
JM	JAMAICA
JO	JORDANIEN
JP	JAPAN
KE	KENIA
KG	KURDISTAN
KH	KAMBODSCHA
KP	KOREA, DEMOKRATISCHE VOLKSREPUBLIK VON
KR	KOREA, REPUBLIK
KW	KUWAIT
KZ	KASACHSTAN
LB	LIBANON
LI	LIECHTENSTEIN
LK	SRI LANKA
LR	LIBERIA
LS	LESOTHO
LT	LITAUEN
LU	LUXEMBURG
LV	LETTLAND
LY	LIBYEN
MA	MAROKKO
MC	MONACO
MD	MOLDAVIEN
MK	MAKEDONIEN, DIE FRÜHERE JUGOSLAWISCHE REPUBLIK VON



Code	Ländername
MT	MALTA
MX	MEXIKO
MY	MALAYSIA
MZ	MOZAMBIK
NA	NAMIBIA
NG	NIGERIA
NI	NICARAGUA
NL	NIEDERLANDE
NO	NORWEGEN
NZ	NEUSEELAND
OM	OMAN
PA	PANAMA
PE	PERU
PG	PAPUA-NEUGUINEA
PH	PHILIPPINEN
PK	PAKISTAN
PL	POLEN
PR	PUERTO RICO
PT	PORTUGAL
PY	PARAGUAY
QA	QUATAR
RO	RUMÄNIEN
RU	RUSSLAND
RW	RWANDA
SA	SAUDI ARABIEN
SD	SUDAN
SE	SCHWEDEN
SG	SINGAPUR
SI	SLOWENIEN
SK	SLOWAKEI (SLOWAKISCHE REPUBLIK)
SM	SAN MARINO
SV	EL SALVADOR
SY	SYRIEN (ARABISCHE REPUBLIK)
SZ	SWAZILAND
TH	THAILAND
TJ	TADSCHIKISTAN
TM	TURKMENISTAN
TN	TUNESIEN
TR	TÜRKEI
TW	TAIWAN, PROVINZ VON CHINA
UA	UKRAINE
UG	UGANDA
US	VEREINIGTE STAATEN
UY	URUGUAY
UZ	USBEKISTAN
VE	VENEZUELA
VN	VIETNAM
YU	JUGOSLAWIEN
ZA	SÜDAFRIKA
ZM	SAMBIA
ZR	ZAÏRE
ZW	SIMBABWE





Codeliste 6345: Code für eine Währung

Code	Währung
ADP	Andorra Peseta
AED	Dirham
AFA	Afghani
ALL	Lek
AMD	Dram
ANG	Niederl.-Antilen-Gulden
AOA	Kwanza
AOK	Kwanza
ARA	Austral
ARS	Argentinischer Peso
ATS	Schilling
AUD	Australischer Dollar
AWG	Aruba-Florin
AZM	Azerbaidshan-Manat
BAM	Convertible Mark
BBD	Barbados-Dollar
BDT	Taka
BEC	Belgischer Franc (konvertibel)
BEF	Belgischer Franc
BEL	Belgischer Franc (finanztechnisch)
BGL	Lew
BGN	Bulgarischer Lew
BHD	Bahrain-Dinar
BIF	Burundi-Franc
BMD	Bermuda-Dollar
BND	Brunei-Dollar
BOB	Boliviano
BOV	Mvdol
BRC	Cruzeiro
BRL	Brasilianischer Real
BSD	Bahama-Dollar
BTN	Ngultrum
BUK	Kyat
BWP	Pula
BYB	Belarus-Rubel
BYR	Belarus-Rubel
BZD	Belize Dollar
CAD	Kanadischer Dollar
CDF	Franc Congolais
CHF	Schweizer Franken
CLF	Unidades de Formento
CLP	Chilenischer Peso
CNY	Renminbi Yuan
COP	Kolumbianischer Peso
CRC	Costaricanischer Colon
CUP	Kubanischer Peso
CVE	Cape-Verde-Escudo
CYP	Zyprische Pfund
CZK	Tschechische Koruna



Code	Wahrung
DEM	Deutsche Mark
DJF	Dschibuti-Franc
DKK	Danische Krone
DOP	Domenikanischer Peso
DZD	Algerischer Dinar
ECS	Sucre
ECV	Unidad de Valor Constante (UVC)
EEK	Estnische Krone
EGP	gyptisches Pfund
ERN	Nakfa
ESP	Spanische Peseta
ETB	Birr
EUR	Euro
FIM	Finnmark
FJD	Fidschi-Dollar
FKP	Falkland-Pfund
FRF	Franzosischer Franc
GBP	Pfund Sterling
GEL	Lari
GHC	Cedi
GIP	Gibraltar-Pfund
GMD	Dalasi
GNF	Guinea-Franc
GRD	Drachme
GTQ	Quetzal
GWP	Guinea-Peso
GYP	Guyana-Dollar
HKD	Hong Kong Dollar
HNL	Lempira
HRD	Kroatischer Dinar (GS1-Code)
HRK	Kuna
HTG	Gourde
HUF	Forint
IDR	Rupiah
IEP	Irishes Pfund
ILS	Schekel
INR	Indische Rupie
IQD	Irakischer Dinar
IRR	Iranischer Rial
ISK	Islandische Krone
ITL	Italienische Lira
JMD	Jamaika-Dollar
JOD	Jordanischer Dinar
JPY	Yen
KES	Kenia-Shilling
KGS	Som
KHR	Riel
KMF	Komoren-Franc
KPW	Nordkoreanischer Won
KRW	Won
KWD	Kuwaitischer Dinar
KYD	Kaiman-Dollar



Code	Wahrung
KZT	Tenge
LAK	Kip
LBP	Libanesisches Pfund
LKR	Sri Lanka Rupie
LRD	Liberianischer Dollar
LSL	Loti
LTL	Litauische Litas
LUC	Luxembourg Franc (convertible)
LUF	Luxenburgische Franc
LUL	Luxembourg Franc (financial)
LVL	Lettische Lats
LYD	Libyscher Dinar
MAD	Marokkanischer Dirham
MDL	Moldau-Leu
MGF	Madagaskar-Franc
MKD	Dinar
MNT	Tugrik
MOP	Pataca
MRO	Ouguiya
MTL	Maltesischer Lira
MUR	Mauritius-Rupie
MVR	Rufiyaa
MWK	Kwacha
MXN	Mexikanischer Peso
MXV	Mexican Unidad de Inversion (UDI)
MYR	Malayischer Ringgit
MZM	Metical
NAD	Namibischer Dollar
NGN	Naira
NIC	Cordoba
NIO	Gold-Cordoba
NLG	Niederlandische Gulden
NOK	Norwegische Krone
NPR	Nepalesische Rupie
NZD	Neuseelandischer Dollar
OMR	Rial Omani
PAB	Balboa
PEI	Inti
PEN	Neuer Sol
PGK	Kina
PHP	Philippinischer Peso
PKR	Pakistanische Rupie
PLN	Zloty
PTE	Portugiesischer Escudo
PYG	Guarani
QAR	Katar-Rial
ROL	Leu
RSD	Serbischer Dinar
RUB	Russischer Rubel
RWF	Ruanda-Franc
SAR	Saudischer Riyal
SBD	Solomonen-Dollar



Code	Wahrung
SCR	Seychellen-Rupie
SDD	Sudanesischer Dinar
SEK	Schwedische Krone
SGD	Singalesischer Dollar
SHP	St. Helena-Pfund
SIT	Tolar
SKK	Slowakeiische Krone
SLL	Leone
SOS	Somalia-Schilling
SRG	Suriname-Gulden
STD	Dobra
SVC	El Salvadorianischer Colon
SYP	Syrisches Pfund
SZL	Lilangeni
THB	Baht
TJR	Tadschikistan-Rubel
TMM	Turkmenistan-Manat
TND	Tunesischer Dinar
TOP	Pa'anga
TPE	Timor Escudo
TRL	Turkische Lira
TTD	Trinidad-und-Tobago-Dollar
TWD	Neu-Taiwanesischer Dollar
TZS	Tansania-Shilling
UAH	Hryvnia
UGX	Uganda-Shilling
USD	US-Dollar
USN	US-Dollar (nachster Tag)
USS	US-Dollar (gleicher Tag)
UYU	Uruguayischer Peso
UZS	Uzbekistan-Sum
VEB	Bolivar
VND	Dong
VUV	Vatu
WST	Tala
XAF	CFA-Franc
XAG	Silber
XAU	Gold
XBA	European Composite Unit (EURCO)
XBB	Europaische Wahrungseinheit (EWE-6)
XBC	Europaische Rechnungseinheit 9 (RE-9)
XBD	Europaische Rechnungseinheit 17 (RE-17)
XCD	Ostkaribischer Dollar
XDR	SDR
XEU	European Currency Unit (E.C.U.) (GS1-Code)
XFO	Gold-Franken
XFU	UIC-Franc
XOF	CFA Franc BCEAO
XPD	Palladium
XPF	CFP-Franc
XTS	Reservierter Code fur Testzwecke
XXX	Code fur Transaktion, bei der keine Wahrung beteiligt ist



Code	Währung
YDD	Jemen-Dinar
YER	Jemen-Rial
YUM	Neuer Dinar
YUN	Jugoslawischer Dinar (GS1-Code)
ZAR	Rand
ZMK	Kwacha
ZWD	Simbabwe-Dollar

Codeliste 6411überarbeitet: Maßeinheit

Code	Code branchen- vereinbart	Beschreibung	Einheiten- zeichen	Kategorie	neu, ergänzt
MMT		Millimeter	mm	Länge	
CMT		Zentimeter	cm	Länge	
DMT		Dezimeter	dm	Länge	
MTR		Meter	m	Länge	
KMT		Kilometer	km	Länge	
MMK		Quadratmillimeter	mm ²	Fläche	ergänzt
CMK		Quadratcentimeter	cm ²	Fläche	
DMK	X	Quadratdezimeter	dm ²	Fläche	ergänzt
MTK		Quadratmeter	m ²	Fläche	
MLT		Milliliter (1 cm ³)	ml	Volumen	
CMQ		Kubikcentimeter	cm ³	Volumen	ergänzt
LTR		Liter (1 dm ³)	l	Volumen	
DMQ		Kubikdezimeter	dm ³	Volumen	
MTQ		Kubikmeter	m ³	Volumen	
HLT		Hektoliter (100 Liter, 0,1 m ³)	hl	Volumen	
001		Barrel (205 Liter, 45 Gallonen) (EAN-Code)	bl	Volumen	
GLI		Gallone (4,546092 dm ³)	Imp.gal	Volumen	
MGM		Milligramm	mg	Masse	
GRM		Gramm	g	Masse	
KGM		Kilogramm	kg	Masse	
TNE		Metrische Tonne (1000kg)	t	Masse	
WTT		Watt	W	Energie	
KWT		Kilowatt	kW	Energie	
MAW		Megawatt	MW	Energie	
WHR		Watt Stunde	Wh	Energie	
KWH		Kilowatt Stunde	kWh	Energie	
MWH		Megawatt Stunde (1000 kWh)	MWh	Energie	
GWH		Gigawatt-Stunde (1Million kWh)	GWh	Energie	
JOU		Joule	J	Energie	
KJO		Kilojoule	kJ	Energie	
GJO		Gigajoule	GJ	Energie	
VLT		Volt	V	El. Spannung	
KVT		Kilovolt	kV	El. Spannung	
KHZ		Kilohertz	kHz	Frequenz	
MHZ		Megahertz	MHz	Frequenz	
PCE		Stück		Anzahl	
P1		Prozent Dieser Code gibt an, daß es sich bei den Maßangaben um Prozentwerte handelt, z. B. die relative Feuchtigkeit beträgt 52% (Code RA im Datenelement 6313).	%	Anzahl	
PPM		Teile pro Million (ppm)	ppm	Anzahl	
LGE	X	Lage (eine Schicht z.B. einer Steinpalette)		Anzahl	ergänzt
DZN		Dutzend (12 Stück)	dz	Anzahl	ergänzt
CEL		Grad Celsius	°C	Temperatur	
FAH		Grad Fahrenheit	°F	Temperatur	
KEL		Kelvin	K	Temperatur	

Code	Code branchen- vereinbart	Beschreibung	Einheiten- zeichen	Kategorie	neu, ergänzt
SEC		Sekunde	s	Zeit	
MIN		Minute	min	Zeit	
HST	X	Halbe Stunde	1/2 h	Zeit	ergänzt
HUR		Stunde	h	Zeit	
DAY		Tag Die Auffassung eines Tages als Maßeinheit.	d	Zeit	
WOC	X	Woche	w	Zeit	ergänzt
MON		Monat	m	Zeit	ergänzt
QAN		Vierteljahr	1/4 a	Zeit	
BLN	X	Ballen		Verpackung	ergänzt
BAG	X	Bigbag		Verpackung	ergänzt
BME		Blisterleiste		Verpackung	ergänzt
BK	X	Block		Verpackung	ergänzt
BX		Box		Verpackung	ergänzt
BD	X	Bund		Verpackung	ergänzt
CON	X	Container		Verpackung	ergänzt
CX		Dose		Verpackung	ergänzt
BJ		Eimer		Verpackung	ergänzt
BU		Fass, Tonne		Verpackung	ergänzt
BO		Flasche		Verpackung	ergänzt
GAR	X	Garnitur		Verpackung	ergänzt
GEB	X	Gebinde		Verpackung	ergänzt
HOB	X	Hobbock		Verpackung	ergänzt
KA	X	Kanister		Verpackung	ergänzt
CT		Karton		Verpackung	ergänzt
TV		Kartusche		Verpackung	ergänzt
HR		Korb		Verpackung	ergänzt
PL		Kübel		Verpackung	ergänzt
PR		Paar		Verpackung	ergänzt
PCK	X	Pack		Verpackung	ergänzt
PNG	X	Packung		Verpackung	ergänzt
PX		Palette		Verpackung	ergänzt
RO		Rolle		Verpackung	ergänzt
SA		Sack		Verpackung	ergänzt
SX		Satz, Set (EAN-Code) Eine Anzahl von verschiedenen Produkten, die zusammengehören und gemeinsam verpackt sind.		Verpackung	ergänzt
IF		Schlauchbeutel		Verpackung	ergänzt
SIL	X	Silo (der Inhalt eines Silos)		Verpackung	ergänzt
TU		Tube		Verpackung	ergänzt
BG		Tüte, Beutel		Verpackung	ergänzt
WF	X	Würfel		Verpackung	ergänzt
ZUG	X	Zug (der Inhalt eines Lastzuges)		Verpackung	ergänzt

Codeliste 7065überarbeitet: Art der Verpackung

Code	Code branchen- vereinbart	Bezeichnung	Beschreibung	Kategorie	neu, ergänzt
CT		Karton	Eine Pappschachtel oder -behälter.	Verpackungen für feste Stoffe	
CS		Kiste	Eine Verpackung wie eine Schachtel.	Verpackungen für feste Stoffe	
PC		Paket	Eine kleine, eingepackte Packung.	Verpackungen für feste Stoffe	
CCE		Pappschachtel (EAN-Code)	Eine Verpackung aus Pappe.	Verpackungen für feste Stoffe	
BX		Schachtel, Box	Eine geschlossene Verpackung, die aus Pappe, Holz, Plastik, Blech, usw. gemacht sein kann.	Verpackungen für feste Stoffe	
CR		Verschlag	Eine Verpackungskiste, die normalerweise aus Holzlatten gemacht ist.	Verpackungen für feste Stoffe	
CHB		CHEP Eurobox (EAN-Code)	Eine auf eine Palette montierte Kiste des Anbieters CHEP.	Verpackungen für feste Stoffe	
CHC		CHEP Gitterbox (EAN-Code)	Eine Gitterbox, die in einer oder mehreren Lagen auf eine Palette montiert werden kann.	Verpackungen für feste Stoffe	
SA		Sack	Eine große Tasche aus grobem Material für die Lagerung oder den Transport von Getreide, Lebensmittel, usw.	Verpackungen für feste Stoffe	
SH		Säckchen	Ein schmaler, versiegelter Umschlag.	Verpackungen für feste Stoffe	
BG		Tüte, Beutel	Ein beweglicher Behälter aus Stoff, Papier, Plastik, usw. mit einer Öffnung auf der Oberseite, die geschlossen werden kann.	Verpackungen für feste Stoffe	
BGE		Große Tüte, Palettengröße (EAN-Code)	Ein beweglicher und palettentauglicher Behälter aus Stoff, Papier, Plastik, usw. mit einer Öffnung auf der Oberseite, die geschlossen werden kann.	Verpackungen für feste Stoffe	
JT		Jutetasche	Eine Tasche aus starken Fasern.	Verpackungen für feste Stoffe	
PPE		Polypropylen-Tasche (EAN-Code)	Eine Tasche aus Polypropylen.	Verpackungen für feste Stoffe	
FPE		Folienverpackt (EAN-Code)	Verpackung aus Metallfolie.	Verpackungen für feste Stoffe	
SW		Schrumpfverpackt	Eine Transporteinheit, deren Inhalt mittels transparenten oder halbtransparenten Folien gesichert wird.	Verpackungen für feste Stoffe	

Code	Code branchen- vereinbart	Bezeichnung	Beschreibung	Kategorie	neu, ergänzt
FP		Filmpackung	Verpackung aus dünnem, durchsichtigem Plastik.	Verpackungen für feste Stoffe	
BME		Blisterpackung (EAN-Code)	Eine transparente Verpackung aus verformbarem Kunststoff die ermöglicht, das Produkt zu zeigen, während es geschützt bleibt.	Verpackungen für feste Stoffe	
APE		Aluminium-verpackt (EAN-Code)	Eine Verpackung, die aus dünnem Aluminiumblech besteht.	Verpackungen für feste Stoffe	
NE		Unverpackt oder ausgepackt	Ein Produkt das ohne Verpackung gehandelt oder verkauft wird.	Verpackungen für feste Stoffe	
TWE		Zweierpack (EAN-Code)	Eine Packung die zwei Produkte enthält.	Verpackungen für feste Stoffe	
THE		Dreierpack (EAN-Code)	Eine Packung die drei Produkte enthält.	Verpackungen für feste Stoffe	
BE		Bündel	Eine Zahl von Einheiten, die durch Zusammenbinden lose zu einer Verpackung gruppiert wurden.	Verpackungen für feste Stoffe	
PK		Packstück	Ein eingepacktes Produkt oder ein Produkt in einer Schachtel.	Verpackungen für feste Stoffe	
RO		Rolle	Eine Warenpackung, die in einem Ball oder Zylinder gewunden ist.	Verpackungen für feste Stoffe	
STE		Set (EAN-Code)	Eine Anzahl von verschiedenen Produkten, die zusammengehören und gemeinsam verpackt sind, z. B. ein Set von medizinischen Instrumenten.	Verpackungen für feste Stoffe	
KO		Kolli		Verpackungen für feste Stoffe	
RG		Ring	Ein leeres, kreisförmiges Band aus Material, das sich selbst umschließt.	Verpackungen für feste Stoffe	
BR		Stange	Eine längliche Verpackung, die normalerweise für Seife verwendet wird.	Verpackungen für feste Stoffe	
STL		Stift (EAN-Code)	Ein Behälter für die Ausgabe fester Substanzen, z. B. Klebestift oder ein Deo-Roller.	Verpackungen für feste Stoffe	
DPE		Display-Packung, (EAN-Code)	Eine Packung, die für die Präsentation von Waren verwendet wird, normalerweise während einer Werbeaktion.	Verpackungen für feste Stoffe	



Code	Code branchen- vereinbart	Bezeichnung	Beschreibung	Kategorie	neu, ergänzt
HR		Packkorb	Ein großer Korb, normalerweise mit einem Deckel, der im allgemeinen zum Lagern von verschiedenen Lebensmitteln verwendet wird.	Verpackungen für feste Stoffe	
CU		Becher	Ein kleiner, kugelförmiger Behälter für Getränke, oft mit einem Griff.	Verpackungen für flüssige Stoffe	
JC		Benzinbehälter, rechteckig	Ein starrer, rechteckiger Behälter mit einem Deckel, der normalerweise für die Lagerung und den Transport von Öl, Benzin, usw. verwendet wird.	Verpackungen für flüssige Stoffe	
BU		Faß, Tonne	Eine große Tonne oder Faß, das normalerweise zur Lagerung oder dem Transport von Flüssigkeiten verwendet wird.	Verpackungen für flüssige Stoffe	
BO		Flasche, ungeschützt, zylindrisch	Ein ungeschützter, zylindrischer Behälter mit einem schmalen Hals, normalerweise aus Glas oder Plastik, der speziell für Flüssigkeiten verwendet wird.	Verpackungen für flüssige Stoffe	
CBL		Flaschenförmiger Behälter (EAN-Code)	Ein ungeschützter nicht zylindrischer Behälter, mit einem schmalen Hals, der aus Glas oder Plastik besteht und speziell für Flüssigkeiten, z. B. Parfum verwendet wird.	Verpackungen für flüssige Stoffe	
CWH		Kanne mit Henkel und Ausguß (EAN-Code)	Eine Kanne mit Henkel und Ausguß, die das Anheben und Ausgießen von Flüssigkeiten erlaubt.	Verpackungen für flüssige Stoffe	
JG		Krug	Ein Gefäß zum Aufbewahren und Ausgießen von flüssigen Gütern.	Verpackungen für flüssige Stoffe	
AE		Sprühdose	Eine Sprühdose, die mittels Druck z. B. Farbe oder Möbelpolitur versprüht.	Verpackungen für flüssige Stoffe	
TY		Tank, zylindrisch	Ein zylindrischer Behälter, der für die Lagerung und den Transport von Flüssigkeiten oder Gasen genutzt wird.	Verpackungen für flüssige Stoffe	
DR		Trommel	Ein zylindrischer Behälter, der normalerweise für die Lagerung und den Transport von Öl verwendet wird.	Verpackungen für flüssige Stoffe	
TU		Tube	Ein biegsamer Zylinder der für Pasten oder Zähflüssiges geeignet ist, z.B. eine Tube Zahnpasta.	Verpackungen für flüssige Stoffe	



Code	Code branchen- vereinbart	Bezeichnung	Beschreibung	Kategorie	neu, ergänzt
TTE		Tube, aufgestellt (EAN-Code)	Ein biegsamer Zylinder mit einem Verschuß an der Oberseite, der stehen kann und für Pasten oder Zähflüssiges geeignet ist, z.B. eine Tube Zahnpasta.	Verpackungen für flüssige Stoffe	
CA		Dose, rechteckig	Ein rechteckiger Behälter, der normalerweise aus Metall ist und einen separaten Deckel hat.	Verpackungen für feste oder flüssige Stoffe	
CX		Dose, zylindrisch	Ein zylindrischer Behälter, meistens aus Metall, mit einem separaten Deckel.	Verpackungen für feste oder flüssige Stoffe	
BJ		Eimer	Ein Behälter mit einem Griff zum Transport von Wasser, Mayonnaise, usw.	Verpackungen für feste oder flüssige Stoffe	
MPE		Multipack (EAN-Code)	Ein Behälter für den Handel von mehreren Einheiten desselben Produkts.	Verpackungen für feste oder flüssige Stoffe	
08		Einwegpalette (EAN-Code)	Palette muss nicht an die Ausgangsstelle zurückgegeben werden.	Ladungsträger	
09		Mehrwegpalette (EAN-Code)	Palette muß an die Ausgangsstelle zurückgegeben werden.	Ladungsträger	
200		Palette ISO 0 - 1/2 EURO-Palette (EAN-Code)	Standardpalette mit den Abmessungen 80 x 60 cm.	Ladungsträger	
201		Palette ISO 1 - 1/1 EURO-Palette (EAN-Code)	Standardpalette mit den Abmessungen 80 x 120 cm.	Ladungsträger	
202		Palette ISO 2 (EAN-Code)	Standardpalette mit den Abmessungen 100 x 120 cm.	Ladungsträger	
203		1/4 EURO-Palette (EAN-Code)	Standardpalette mit den Abmessungen 60 x 40 cm.	Ladungsträger	
204		1/8 EURO-Palette (EAN-Code)	Standardpalette mit den Abmessungen 40 x 30 cm.	Ladungsträger	
210		Großhändler-Palette (EAN-Code)	Palette wird vom Großhändler bereitgestellt.	Ladungsträger	
211		Palette 80 * 100 cm (EAN-Code)	Palette mit den Abmessungen 80 x 100 cm.	Ladungsträger	
212		Palette 60 * 100 cm (EAN-Code)	Palette mit den Abmessungen 60 x 100 cm.	Ladungsträger	
PMA		Modularer Palettenaufsetzrahmen 80*100 (EAN-Code)	Manschette, Abmessung 80cm * 100cm, die auf einer Palette angebracht wird, wodurch die Palette in eine Boxpalette umgewandelt werden kann, wenn notwendig, mit Deckel.	Ladungsträger	



Code	Code branchen- vereinbart	Bezeichnung	Beschreibung	Kategorie	neu, ergänzt
PMB		Modularer Palettenaufsetzrahmen 80*120 (EAN-Code)	Manschette, Abmessung 80cm * 120cm, die auf einer Palette angebracht wird, wodurch die Palette in eine Boxpalette umgewandelt werden kann, wenn notwendig, mit Deckel.	Ladungsträger	
SL		Gleitplatte	Eine feste Platte aus Plastik, Karton oder einem anderen Material, die an einem Gabelstapler oder einem anderen Verkehrsmittel hängt oder angebracht ist. Die Gleitplatte wird verwendet, um Produkte, die auf ihr gestapelt sind, zu ziehen.	Ladungsträger	
BLN	X	Ballen		Verpackung	ergänzt
BAG	X	Bigbag		Verpackung	ergänzt
BK	X	Block		Verpackung	ergänzt
BD	X	Bund		Verpackung	ergänzt
CON	X	Container		Verpackung	ergänzt
GAR	X	Garnitur		Verpackung	ergänzt
GEB	X	Gebinde		Verpackung	ergänzt
HOB	X	Hobbock		Verpackung	ergänzt
KA	X	Kanister		Verpackung	ergänzt
TV		Kartusche	Kartusche mit Düse	Verpackung	ergänzt
PL		Kübel	GS1 Beschreibung: Ein offener Behälter, gewöhnlich aus Metall oder Plastik, normalerweise zum Tragen von Flüssigkeiten.	Verpackung	ergänzt
PR		Paar		Verpackung	ergänzt
PCK	X	Pack		Verpackung	ergänzt
PNG	X	Packung		Verpackung	ergänzt
PX		Palette		Verpackung	ergänzt
IF		Schlauchbeutel		Verpackung	ergänzt
SX		Satz, Set (EAN-Code)	Eine Anzahl von verschiedenen Produkten, die zusammengehören und gemeinsam verpackt sind.	Verpackung	ergänzt
SIL	X	Silo (der Inhalt eines Silos)		Verpackung	ergänzt
WF	X	Würfel		Verpackung	ergänzt
ZUG	X	Zug (der Inhalt eines Lastzuges)		Verpackung	ergänzt

Codeliste BB-NKL: Nationale Klassifikationen

Code	Bezeichnung
ECL	eclass
BCL	bauclass
PCL	proficlass

Codeliste BB-FTS: Trittsicherheit Fliese

Code	Bezeichnung
A	Trittsicherheit Bahrfußbereich A 12° bis 18°
AB	Trittsicherheit Bahrfußbereich AB 18° bis 24°
ABC	Trittsicherheit Bahrfußbereich ABC > 24°
R9	R9 Trittsicherheit gewerblicher Bereich R9 3° bis 10°
R10	R10 Trittsicherheit gewerblicher Bereich R10 10° bis 19°
R11	R11 Trittsicherheit gewerblicher Bereich R11 19° bis 27°
R12	R12 Trittsicherheit gewerblicher Bereich R12 27° bis 35°
R13	R13 Trittsicherheit gewerblicher Bereich R13 > 35°
V4	V4 Trittsicherheit Verdrängungsraum 4 cm ³ /dm ²
V6	V6 Trittsicherheit Verdrängungsraum 6 cm ³ /dm ²
V8	V8 Trittsicherheit Verdrängungsraum 8 cm ³ /dm ²
V10	V10 Trittsicherheit Verdrängungsraum 10 cm ³ /dm ²

Codeliste BB-FBG: Beanspruchungsgruppe (Fliesen)

Code	Bezeichnung
I	sehr leichte Beanspruchung
II	leichte Beanspruchung
III	mittlere Beanspruchung
IV	stärkere Beanspruchung
V	starke Beanspruchung

Codeliste BB-FFB: Frostbeständigkeit (Fliesen)

Code	Bezeichnung
FB	Produkt ist frostbeständig
NFB	Produkt ist nicht frostbeständig

Codeliste BB-FSO: Sortierung (Fliesen)

Code	Bezeichnung
1S	1. Sortierung
2S	2. Sortierung
3S	3. Sortierung
EX	Exportsorte
HW	Handelsware
IN	1. Sorte Nebenfarbe
MS	Mindersortierung

Codeliste BB-PGÜ: Prüf- und Gütesiegel

Code	Bezeichnung	Bemerkung
L1	Auf Schadstoffe geprüft	
L2	Baumwollzeichen	
L3	Blauer Engel	Umweltzeichen der Bundesregierung
L4	CE-Kennzeichnung	Communauté Européenne, Europäische Gemeinschaft
L10	EMV-Zeichen	elektromagnetische Verträglichkeit
L11	ETG-Teppichsiegel	Zertifikat der Europäischen Teppichgemeinschaft
L12	EU-Energietikett (Euro-Label)	
L13	EU-Umweltzeichen "Euroblume"	
L14	FSC-Zertifikat	Forest Stewardship Council, Gewährleistung nachhaltiger Forstwirtschaft
L15	Für Allergiker	
L16	GEEA-Label	Group for Energy Efficient Appliances
L17	Green Cotton	Biobaumwolle
L18	greenline Teppichböden	
L19	GS (Geprüfte Sicherheit)	
L20	Gütesiegel "Naturtextil"	
L21	Gütesiegel E-Check	Gütesiegel für elektrische Anlagen und Geräte
L23	Gütesiegel Kork	
L24	Gütezeichen RAL Tapeten	
L25	GUT-Signet (Teppichboden schadstoffgeprüft)	Gemeinschaft umweltfreundlicher Teppichboden e.V.
L26	Holz aus nachhaltiger Forstwirtschaft, gewachsen in Deutschlands Wäldern	
L27	Naturland	
L28	Öko-Tex Standard 100	Textilien
L29	Öko-Tex Standard 1000	Textilien
L30	PEFC-Siegel	Pan European Forest Certificate, Holz und Holzprodukte
L31	Prüfsiegel "Empfohlen von IBR"	Institut für Baubiologie Rosenheim
L32	QDF-Siegel	Qualitätsgemeinschaft Deutscher Fertigbau
L33	RAL-Gütezeichen Laminat-Fußbodenelemente	
L34	RAL-Gütezeichen Holzschutzmittel	
L35	Rugmark	Teppiche ohne illegale Kinderarbeit
L36	SG-Zeichen	schadstoffgeprüfte Lederprodukte
L37	Stiftung Warentest	
L38	TOXPROOF	
L39	TÜV Rheinland Proof - UV-Schutz geprüft UPF...	Ultraviolet Protection Factor
L40	TÜV-Umweltsiegel	
L41	Umweltzeichen Blauer Engel RAL-UZ 57	Thermische Verfahren (Heißluftverfahren) zur Bekämpfung holzerstörender Insekten

Code	Bezeichnung	Bemerkung
L42	Umweltzeichen Blauer Engel RAL-UZ 12a	Schadstoffarme Lacke
L43	Umweltzeichen Blauer Engel RAL-UZ 2	Mehrwegflaschen und Mehrweggläser
L44	Umweltzeichen Blauer Engel RAL-UZ 35a	Tapeten und Rauhfaser
L45	Umweltzeichen Blauer Engel RAL-UZ 35b	Papiertapeten mit anderen Werkstoffen beschichtet
L46	Umweltzeichen Blauer Engel RAL-UZ 36	Baustoffe überwiegend aus Papier-Recycling
L47	Umweltzeichen Blauer Engel RAL-UZ 38	Emissionsarme Produkte aus Holz/Holzwerkstoffen
L48	Umweltzeichen Blauer Engel RAL-UZ 49	Baustoffe überwiegend aus Altglas
L49	Umweltzeichen Blauer Engel RAL-UZ 52	Hochwärmedämmendes Mehrscheiben-Isolierglas

Codeliste BB-ENT: Entsorgungssysteme

Code	Bezeichnung
BEV	BellandVision GmbH
DGP	Der Grüne Punkt – Duales System Deutschland GmbH
ELS	ELS Europäische Lizenzierungssysteme GmbH
INT	INTERSEROH Dienstleistungs GmbH
LAB	Landbell AG für Rückhol-Systeme
REC	Reclay Vfw GmbH
RKD	RKD Recycling Kontor Dual GmbH & Co. KG
VEO	Veolia Umweltservice Dual GmbH
ZEN	Zentek GmbH & Co. KG

Codeliste BB-VCI: Lagerklassen VCI

Code	Bezeichnung
EXS	1: Explosive Stoffe
GAS	2A: Verdichtete, verflüssigte oder unter Druck gelöste Gase
AER	2B: Druckgaspackungen (Aerosoldosen/Spraydosen)
FLL	3: Entzündbare Flüssigkeiten (Flammpunkt bis 55 °C)
OES	4.1A: Sonstige explosionsgefährliche Gefahrstoffe
FLS	4.1B: Entzündbare feste Gefahrstoffe
PYR	4.2: Pyrophore oder selbsterhitzungsfähige Gefahrstoffe
OGA	4.3: Gefahrstoffe, die in Berührung mit Wasser entzündliche Gase bilden
HOX	5.1A: Stark oxidierende Gefahrstoffe
OXY	5.1B: Oxidierende Gefahrstoffe
ANI	5.1C: Entzündend wirkende Produkte, die in den Gruppen A bis C der TRGS 511 genannt sind.
OPE	5.2: Organische Peroxide und selbstzersetzliche Gefahrstoffe
CAT	6.1A: Brennbare, akut toxische Kat. 1 und 2 / sehr giftige Gefahrstoffe
NCT	6.1B: Nicht brennbare, akut toxische Kat. 1 und 2 / sehr giftige Gefahrstoffe
CTC	6.1C: Brennbare, akut toxische Kat. 3 / giftige oder chronisch wirkende Gefahrstoffe
NCC	6.1D: Nicht brennbare, akut toxische Kat. 3 / giftige oder chronisch wirkende Gefahrstoffe
INF	6.2: Ansteckungsgefährliche Stoffe
RAD	7: Radioaktive Stoffe
CCO	8A: Brennbare ätzende Gefahrstoffe
NCO	8B: Nicht brennbare ätzende Gefahrstoffe
COL	10: Brennbare Flüssigkeiten soweit nicht LGK 3
COS	11: Brennbare Feststoffe
NCL	12: Nicht brandgefährliche Flüssigkeiten
NCS	13: Nicht brandgefährliche Feststoffe

Codeliste BB-GIS: GISCODE

Code	Bezeichnung
BBP10	Bitumenemulsionen
BBP20	Bitumenmassen, aromatenarm, lösemittelhaltig
BBP30	Bitumenmassen, aromatenarm, lösemittelreich
BBP40	Bitumenmassen, aromatenarm, gesundheitsschädlich, lösemittelhaltig
BBP50	Bitumenmassen, aromatenarm, gesundheitsschädlich, lösemittelreich
BBP60	Bitumenmassen, aromatenreich, gesundheitsschädlich, lösemittelhaltig
BBP70	Bitumenmassen, aromatenreich, gesundheitsschädlich, lösemittelreich
BS10	Wasserverdünnbare Korrosionsschutz-Beschichtungsstoffe, Lösemittelgehalt < = 5 %
BS20	Wasserverdünnbare Korrosionsschutz-Beschichtungsstoffe, Lösemittelgehalt < = 10 %
BS30	Wasserverdünnbare Korrosionsschutz-Beschichtungsstoffe, Lösemittelgehalt < = 20 %
BS40	Korrosionsschutz-Beschichtungsstoffe, entaromatisierte Lösemittel
BS50	Korrosionsschutz-Beschichtungsstoffe, aromatenhaltige Lösemittel
BS60	Korrosionsschutz-Beschichtungsstoffe, aromatenhaltige Lösemittel, gesundheitsschädlich
BTM 10	Betontrennmittel, nicht gekennzeichnet
BTM 15	Betontrennmittel, kennzeichnungsfrei, entaromatisiert
BTM 20	Betontrennmittel, dünnflüssig
BTM 30	Betontrennmittel, entaromatisiert
BTM 40	Betontrennmittel, aromatenarm
BTM 50	Betontrennmittel, entzündlich, entaromatisiert
BTM 60	Betontrennmittel, entzündlich, aromatenarm
BTM 70	Betontrennmittel, leichtentzündlich
BZM 1	Betonzusatzmittel, kennzeichnungsfrei
BZM 2	Betonzusatzmittel, reizend
BZM 3	Betonzusatzmittel, ätzend
CP1	Spachtelmassen auf Calciumsulfatbasis
D1	Lösemittelfreie Dispersions-Verlegewerkstoffe
D2	Lösemittelarme Dispersions-Verlegewerkstoffe, aromatenfrei
D3	Lösemittelarme Dispersions-Verlegewerkstoffe, toluolfrei
D4	Lösemittelarme Dispersions-Verlegewerkstoffe, toluolhaltig
D5	Lösemittelhaltige Dispersions-Verlegewerkstoffe, aromatenfrei
D6	Lösemittelhaltige Dispersions-Verlegewerkstoffe, toluolfrei
D7	Lösemittelhaltige Dispersions-Verlegewerkstoffe, toluolhaltig
DD1	Stark lösemittelhaltige Polyurethan-Siegel, entaromatisiert
DD2	Stark lösemittelhaltige Polyurethan-Siegel, aromatenhaltig
ESI10	Grundbeschichtungsstoffe auf Basis Ethylsilikat, entzündlich
ESI20	Grundbeschichtungsstoffe auf Basis Ethylsilikat, leichtentzündlich
G1	Stark lösemittelhaltige Grundsiegel und Holzkitte, entaromatisiert und niedrigsiederfrei
G2	Stark lösemittelhaltige Grundsiegel und Holzkitte, entaromatisiert und niedrigsiederhaltig
G3	Stark lösemittelhaltige Grundsiegel und Holzkitte, aromaten- und niedrigsiederhaltig
GD0	Desinfektionsreiniger, sonstige
GD10	Desinfektionsreiniger, Basis Sauerstoffabspalter
GD15	Desinfektionsreiniger, Basis Amphotenside/Amine, nicht gekennzeichnet
GD20	Desinfektionsreiniger, Basis quartäre Ammoniumverbindungen, nicht gekennzeichnet
GD25	Desinfektionsreiniger, Basis Amphotenside/Amine, reizend
GD30	Desinfektionsreiniger, Basis quartäre Ammoniumverbindungen, reizend
GD35	Desinfektionsreiniger, Basis Amphotenside/Amine, ätzend
GD40	Desinfektionsreiniger, Basis quartäre Ammoniumverbindungen, ätzend
GD50	Desinfektionsreiniger, Basis Aldehyde (ohne Formaldehyd) und quartäre Ammoniumverbindungen
GD60	Desinfektionsreiniger, Basis Aldehyde (ohne Formaldehyd)
GD65	Desinfektionsreiniger, Basis Aldehyde (mit Glyoxal, ohne Formaldehyd)/quartäre Ammoniumverbindungen
GD70	Desinfektionsreiniger, Basis Phenole
GD80	Desinfektionsreiniger, Basis Aldehyde (mit Formaldehyd) und quartäre Ammoniumverbindungen
GD90	Desinfektionsreiniger, Basis Aldehyde (mit Formaldehyd)



Code	Bezeichnung
GE0	Emulsionen/Dispersionen, sonstige
GE10	Emulsionen/Dispersionen
GE20	Emulsionen/Dispersionen, lösemittelhaltig (5-15%)
GE30	Emulsionen/Dispersionen, lösemittelhaltig (5-15%), mit H-Stoffen
GF0	Fassadenreiniger, sonstige
GF50	Fassadenreiniger, sauer
GF60	Fassadenreiniger, alkalisch
GF70	Fassadenreiniger, flußsäure-/fluoridhaltig
GG0	Grundreiniger, sonstige
GG10	Grundreiniger, lösemittelfrei, nicht gekennzeichnet
GG20	Grundreiniger, lösemittelhaltig ohne H-Stoffe, nicht gekennzeichnet
GG30	Grundreiniger, lösemittelhaltig mit H-Stoffen, nicht gekennzeichnet
GG40	Grundreiniger, reizend, lösemittelfrei
GG50	Grundreiniger, reizend, lösemittelhaltig ohne H-Stoffe
GG60	Grundreiniger, reizend, lösemittelhaltig mit H-Stoffen
GG70	Grundreiniger, ätzend, lösemittelfrei
GG80	Grundreiniger, ätzend, lösemittelhaltig ohne H-Stoffe
GG90	Grundreiniger, ätzend, lösemittelhaltig mit H-Stoffen
GGL0	Glasreiniger, sonstige
GGL10	Glasreiniger, lösemittelhaltig
GGL20	Glasreiniger, lösemittelhaltig mit H-Stoffen
GH0	Holz- und Steinpflegemittel, sonstige
GH10	Holz- und Steinpflegemittel, entaromatisiert
GH20	Holz- und Steinpflegemittel, aromatenarm
GH30	Holz- und Steinpflegemittel, aromatenreich
GH40	Steinkristallisatoren, Basis Hexafluorosilikate
GR0	Rohrreiniger, sonstige
GR10	Rohrreiniger, stark alkalisch, Basis Natronlauge
GR20	Rohrreiniger, stark alkalisch, Basis Natronlauge und Aluminiumpulver
GS0	Sanitärreiniger, sonstige
GS10	Sanitärreiniger, pH > 2, nicht kennzeichnungspflichtig
GS20	Sanitärreiniger, pH < 2, nicht kennzeichnungspflichtig
GS25	Sanitärreiniger, Basis Amidosulfonsäure, reizend
GS30	Sanitärreiniger, Basis Essigsäure
GS40	Sanitärreiniger, Basis Salzsäure, nicht kennzeichnungspflichtig
GS50	Sanitärreiniger, reizend
GS60	Sanitärreiniger, Basis Ameisensäure
GS70	Sanitärreiniger, Basis Salzsäure, reizend
GS80	Sanitärreiniger, ätzend
GS90	Sanitärreiniger, Basis Hypochlorit
GT0	Teppichreiniger, sonstige
GT10	Teppichreiniger, tensidhaltig
GU0	Unterhaltsreiniger, sonstige
GU10	Scheuermittel
GU20	Spülmittel
GU30	Spülmittel, reizend
GU40	Unterhaltsreiniger, lösemittelfrei
GU50	Unterhaltsreiniger, lösemittelhaltig ohne H-Stoffe
GU55	Unterhaltsreiniger, entzündlich, lösemittelhaltig ohne H-Stoffe
GU60	Unterhaltsreiniger, lösemittelhaltig mit H-Stoffen
GU70	Unterhaltsreiniger, reizend, lösemittelfrei
GU80	Unterhaltsreiniger, reizend, lösemittelhaltig ohne H-Stoffe
GU85	Unterhaltsreiniger, reizend, entzündlich, lösemittelhaltig ohne H-Stoffe
GU90	Unterhaltsreiniger, reizend, lösemittelhaltig mit H-Stoffen
HSM-LB 10	Holzschutzmittel, bekämpfend, wässrig/wasserverdünnbar, Borverbindungen
HSM-LB 15	Holzschutzmittel, bekämpfend, wässrig/wasserverdünnbar, Quats
HSM-LB 20	Holzschutzmittel, bekämpfend, wässrig/wasserverdünnbar



Code	Bezeichnung
HSM-LB 30	Holzschutzmittel, bekämpfend, lösemittelhaltig, entaromatisiert
HSM-LB 40	Holzschutzmittel, bekämpfend, lösemittelhaltig, aromatenarm
HSM-LB 50	Holzschutzmittel, bekämpfend, lösemittelhaltig, aromatenreich
HSM-LV 10	Holzschutzmittel, vorbeugend, wässrig/ wasserverdünnbar
HSM-LV 15	Holzschutzmittel, vorbeugend, wässrig/wasserverdünnbar, reizend
HSM-LV 20	Holzschutzmittel, vorbeugend, lösemittelhaltig, entaromatisiert
HSM-LV 30	Holzschutzmittel, vorbeugend, lösemittelhaltig, aromatenarm
HSM-LV 40	Holzschutzmittel, vorbeugend, lösemittelhaltig, aromatenreich
HSM-W 10	Holzschutzmittel, vorbeugend, Borverbindungen
HSM-W 20	Holzschutzmittel, vorbeugend, Silikofluoride
HSM-W 30	Holzschutzmittel, vorbeugend, Hydrogenfluoride
HSM-W 40	Holzschutzmittel, vorbeugend, Kupfer-, Bor- und Kupfer-HDO-Verbindungen
HSM-W 44	Holzschutzmittel, vorbeugend, Kupfer-, Bor- und Triazolverbindungen
HSM-W 47	Holzschutzmittel, vorbeugend, Bor- und Quaternäre Ammoniumverbindungen
HSM-W 50	Holzschutzmittel, vorbeugend, Quaternäre Ammoniumverbindungen
HSM-W 60	Holzschutzmittel, vorbeugend, Kupfer- und Quaternäre Ammoniumverbindungen
HSM-W 65	Holzschutzmittel, vorbeugend, Chrom- und Kupferverbindungen
HSM-W 70	Holzschutzmittel, vorbeugend, Chrom-, Kupfer- und Borverbindungen
HSM-W 80	Holzschutzmittel, vorbeugend, Chrom-, Fluor- und Borverbindungen
HSM-W 90	Holzschutzmittel, vorbeugend, Chrom-, Kupfer- und Fluorverbindungen
KH1	Stark lösemittelhaltige Ölkunstharzsiegel, entaromatisiert
KH2	Stark lösemittelhaltige Ölkunstharzsiegel, aromatenhaltig
M-AB10	Abbeizer, lösemittelhaltig, dichlormethanfrei
M-AB20	Abbeizer, lösemittelhaltig, hautresorptiv, dichlormethanfrei
M-AB30	Abbeizer, dichlormethanhaltig, methanolfrei
M-AB40	Abbeizer, dichlormethanhaltig, methanolhaltig
M-AL10	Ablauger, reizend
M-AL20	Ablauger, ätzend
M-BA01	Bläuewidrige Anstrichmittel, lösemittelverdünntbar, aromatenarm
M-BA02	Bläuewidrige Anstrichmittel, wasserverdünnbar
M-DF01	Dispersionsfarben, lösemittelfrei
M-DF02	Dispersionsfarben
M-DF03	Naturharzfarben, lösemittelfrei
M-DF04	Naturharzfarben
M-GF01	Grundanstrichstoffe, farblos, wasserverdünnbar
M-GF02	Grundanstrichstoffe, farblos, lösemittelverdünntbar, entaromatisiert
M-GF03	Grundanstrichstoffe, farblos, lösemittelverdünntbar, aromatenarm
M-GF04	Grundanstrichstoffe, farblos, lösemittelverdünntbar, aromatenreich
M-GF05	Grundanstrichstoffe, farblos, lösemittelverdünntbar
M-GP01	Grundanstrichstoffe, pigmentiert, wasserverdünnbar
M-GP02	Grundanstrichstoffe, pigmentiert, lösemittelverdünntbar, entaromatisiert
M-GP03	Grundanstrichstoffe, pigmentiert, lösemittelverdünntbar, aromatenarm
M-GP04	Grundanstrichstoffe, pigmentiert, lösemittelverdünntbar, aromatenreich
M-GP05	Grundanstrichstoffe, pigmentiert, lösemittelverdünntbar
M-KH01	Klarlacke/Holzlasuren, wasserverdünnbar
M-KH02	Klarlacke/Holzlasuren, lösemittelverdünntbar, entaromatisiert
M-KH03	Klarlacke/Holzlasuren, lösemittelverdünntbar, aromatenarm
M-KH04	Klarlacke/Holzlasuren, lösemittelverdünntbar, aromatenreich
M-KH05	Klarlacke/Holzlasuren, lösemittelverdünntbar
M-LL01	Alkydharzlackfarben, entaromatisiert
M-LL02	Alkydharzlackfarben, aromatenarm
M-LL03	Alkydharzlackfarben, aromatenreich
M-LL04	Ölfarben, terpenhaltig
M-LL05	Ölfarben, terpenfrei
M-LW01	Dispersionslackfarben
M-PL01	Polymerisatharzfarben, entaromatisiert



Code	Bezeichnung
M-PL02	Polymerisatharzfarben, aromatenarm
M-PL03	Polymerisatharzfarben, aromatenreich
M-PL04	Polymerisatharzfarben, lösemittelverdünubar
M-SF01	Siliconharzfarben, wasserverdünubar
M-SK01	1K-Silikatfarben
M-SK02	2K-Silikatfarben
M-VM01	Verdünnungsmittel, entaromatisiert
M-VM02	Verdünnungsmittel, aromatenarm
M-VM03	Verdünnungsmittel, aromatenreich
M-VM04	Spezialverdünnungsmittel
M-VM05	Verdünnungsmittel, terpenhaltig
NBM 10	Betonnachbehandlungsmittel, lösemittelfrei
Ö10	Öle/Wachse, lösemittelfrei
Ö10/DD+	Lösemittelfreie Öle mit isocyanathaltigem Härter, butanonoximfrei
Ö10+	Lösemittelfreie Öle/Wachse, butanonoximfrei
Ö100	Öle/Wachse, stark lösemittelhaltig, terpentinhaltig
Ö20	Öle/Wachse, lösemittelarm, entaromatisiert
Ö20+	Lösemittelarme Öle/Wachse, entaromatisiert, butanonoximfrei
Ö30	Öle/Wachse, lösemittelarm, aromatenhaltig
Ö40	Öle/Wachse, lösemittelhaltig, entaromatisiert
Ö40/DD+	Lösemittelhaltige Öle/Wachse, entaromatisiert, butanonoximfrei, mit isocyanathaltigem Härter
Ö40+	Lösemittelhaltige Öle/Wachse, entaromatisiert, butanonoximfrei
Ö50	Öle/Wachse, lösemittelhaltig, aromatenhaltig
Ö60	Öle/Wachse, stark lösemittelhaltig, entaromatisiert
Ö70	Öle/Wachse, stark lösemittelhaltig, aromatenhaltig
Ö80	Öle/Wachse, lösemittelarm, terpentinhaltig
Ö90	Öle/Wachse, lösemittelhaltig, terpentinhaltig
PU10	PU-Systeme, lösemittelfrei
PU20	PU-Systeme, lösemittelhaltig
PU30	PU-Systeme, lösemittelhaltig, gesundheitsschädlich
PU40	PU-Systeme, lösemittelfrei, gesundheitsschädlich, sensibilisierend
PU50	PU-Systeme, lösemittelhaltig, gesundheitsschädlich, sensibilisierend
PU60	PU-Systeme, Reaktionskomponente auf Aminbasis, gesundheitsschädlich, sensibilisierend
PU70	PU-Montageschäume
PU80	PU-Montageschäume, hochentzündlich
RE0	Epoxidharzdispersionen
RE1	Epoxidharzprodukte, lösemittelfrei, sensibilisierend
RE2	Epoxidharzprodukte, lösemittelarm, sensibilisierend
RE2.5	Epoxidharzprodukte, lösemittelhaltig
RE3	Epoxidharzprodukte, lösemittelhaltig, sensibilisierend
RE4	Epoxidharzprodukte, giftige Einzelkomponente, lösemittelarm, sensibilisierend
RE5	Epoxidharzprodukte, giftige Einzelkomponente, lösemittelhaltig, sensibilisierend
RE6	Epoxidharzprodukte, giftig, lösemittelarm, sensibilisierend
RE7	Epoxidharzprodukte, giftig, lösemittelhaltig, sensibilisierend
RE8	Epoxidharzprodukte, krebserzeugend, lösemittelarm, sensibilisierend
RE9	Epoxidharzprodukte, krebserzeugend, lösemittelhaltig, sensibilisierend
RMA10	Beschichtungen, methylnmethacrylathaltig, reizend
RMA20	Beschichtungen, methylnmethacrylathaltig, gesundheitsschädlich
RS10	Verlegewerkstoffe, methoxysilanhaltig
RU0,5	Kennzeichnungsfreie, lösemittelfreie Polyurethan-Verlegewerkstoffe
RU1	Lösemittelfreie Polyurethan-Verlegewerkstoffe
RU2	Lösemittelarme Polyurethan-Verlegewerkstoffe
RU3	Lösemittelhaltige Polyurethan-Verlegewerkstoffe
RU4	Stark lösemittelhaltige Polyurethan-Verlegewerkstoffe
S0,5	Stark lösemittelhaltige Verlegewerkstoffe, lösemittelkontrolliert
S1	Stark lösemittelhaltige Verlegewerkstoffe, aromaten- und methanolfrei
S2	Stark lösemittelhaltige Verlegewerkstoffe, toluol- und methanolfrei

Code	Bezeichnung
S3	Stark lösemittelhaltige Verlegewerkstoffe, aromatenfrei
S4	Stark lösemittelhaltige Verlegewerkstoffe, methanolfrei
S5	Stark lösemittelhaltige Verlegewerkstoffe, toluolfrei und methanolhaltig
S6	Stark lösemittelhaltige Verlegewerkstoffe, toluolhaltig
SB-F10	Furanharz-Produkte, gesundheitsschädlich, sensibilisierend
SB-F20	Furanharz-Produkte, gesundheitsschädlich, sensibilisierend, ätzende Einzelkomponente
SB-F30	Furanharz-Produkte, giftig, sensibilisierend
SB-F40	Furanharz-Produkte, giftig, sensibilisierend, ätzende Einzelkomponente
SB-P30	Phenolharz-Produkte, giftig, sensibilisierend
SB-P40	Phenolharz-Produkte, giftig, sensibilisierend, ätzende Einzelkomponente
SB-STY10	Styrolhaltige Reaktionsharze, gesundheitsschädlich
SB-STY20	Styrolhaltige Reaktionsharze, gesundheitsschädlich, sensibilisierend
SB-STY30	Styrolhaltige Reaktionsharze, gesundheitsschädlich, sensibilisierend, krebserd. Einzelkomponente
SH1	Stark lösemittelhaltige Säurehärtende Siegel
W1	Wasserverdünnbare Oberflächenbehandlungsmittel, lösemittelfrei
W1/DD	Lösemittelfreie, wasserverdünnbare Oberflächenbehandlungsmittel mit isocyanathaltigem Härter
W2	Wasserverdünnbare Oberflächenbehandlungsmittel, Lösemittelgehalt bis 5%
W2/DD+	Wassersiegel mit isocyanathaltigem Härter, Lösemittelg. bis 5%, N-Methylpyrrolidonfrei
W2+	Wasserverdünnbare Oberflächenbehandlungsmittel, Lösemittelgehalt bis 5%, N-Methylpyrrolidonfrei
W3	Wasserverdünnbare Oberflächenbehandlungsmittel, Lösemittelgehalt bis 15%
W3/DD	Wasserverdünnbare Oberflächenbehandlungsmittel mit isocyanathaltigem Härter, Lösemittelg. bis 15%
W3/DD+	Wassersiegel mit isocyanathaltigem Härter, Lösemittelgehalt bis 15%, N-Methylpyrrolidonfrei
W3+	Wasserverdünnbare Oberflächenbehandlungsmittel, Lösemittelg. bis 15%, N-Methylpyrrolidonfrei
ZP1	Zementhaltige Produkte, chromatarml
ZP2	Zementhaltige Produkte, nicht chromatarml

Codeliste BB-GEP: Gefahrenpiktogramme

Code	Kürzel	Bezeichnung	
S01	GHS01	Explodierende Bombe	Gefahr, E
S02	GHS02	Flamme	Gefahr, F+ und F
S03	GHS03	Flamme über Kreis	Gefahr, O
S04	GHS04	Gasflasche	Achtung
S05	GHS05	Ätzwirkung	Gefahr/Achtung, C
S06	GHS06	Totenkopf mit gekreuzten Knochen	Gefahr, T+ und T
S07	GHS07	Ausrufezeichen	Xi
S08	GHS08	Gesundheitsgefahr	Gefahr/Achtung, Xn
S09	GHS09	Umwelt	Achtung / Gefahr, N

Codeliste BB-GGA: Gefahrgutangabe

Code	Bezeichnung
N	Nein
Y	Ja
Y1	Ja, mit Sondervorschriften

Codeliste BB-ARN: A-Randnummer

Code	Bezeichnung
NP	nicht möglich
P	möglich aber nicht genutzt
U	genutzt

Codeliste BB-WGK: Wassergefährdungsklasse (WGK)

Code	Bezeichnung
W1	WGK 1 = schwach wassergefährdend
W2	WGK 2 = wassergefährdend
W3	WGK 3 = stark wassergefährdend

Codeliste BB-PKZ: Preiskennzeichen

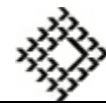
Code	Bezeichnung
AAA	Nettopreis (Nur für den bilateralen Austausch!)
AAB	Bruttopreis
AAF	Empfohlener Nettoverkaufspreis
AAJ	Abholpreis (Preis bei Abholung vom Werk)
AAY	Streckenpreis (Preis bei Lieferung auf die Baustelle)
QTE	Preis auf Anfrage

Codeliste BB-MED: Medienarten

Code	Medienarten	Dokumenttyp
	Dokumente	
SDB	Sicherheitsdatenblatt	pdf
LE	Leistungserklärung	pdf
CE	CE-Kennzeichnung	pdf
ZL	Zulassung	pdf
EPD	Umwelt-Produktdeklaration	pdf
PDB	Produktdatenblatt	pdf
EL	Einbauanleitung/Verarbeitungshinweise	pdf
BDL	Bedienungsanleitung	pdf
PRO	Prospekt	pdf
	Bilder	
PB	Produktbild	jpg, tif, png, gif, eps
SZ	Strichzeichnung	jpg, tif, png, gif, eps
MB	Milieubild	jpg, tif, png, gif, eps
AB	Ansichtsbild	jpg, tif, png, gif, eps
VB	Verpackungsbild	jpg, tif, png, gif, eps
	Videos	
WV	Werbefilm	mov, mpeg4, avi, WMV, FLV, Youtube-Link
VV	Verarbeitungsfilm	mov, mpeg4, avi, WMV, FLV, Youtube-Link
	Sonderformat	
GL	Gefkom-Link	Kurz-url (wird nur von der BauDatenbank ausgeliefert) Der Link dient der Weitergabe des SDBs gemäß REACH.



Nr.	Bez	Beispiel
01	UNA	UNA:+.? '
02	UNB	UNB+UNOC:3+4003982000002:14+4260376870003:14+150921:1350+08154711+HeinzeGmbH++++EANCOM+1'
03	UNH	UNH+1+PRICAT:D:01B:UN:EAN008'
04	BGM	BGM+9+201501+9'
05	DTM	DTM+137:20030108:102'
	SG2	
06	NAD	NAD+GX+4260376870003++Heinze GmbH'
	SG2	
07	NAD	NAD+FR+4003982000002++Beispielfirma'
	SG5	
08	TAX	TAX+7+VAT+++:::19+S'
	SG6	
09	CUX	CUX+2:EUR:8'
	SG17	
10	PGI	PGI+2+:::'
	SG36	
11	LIN	LIN+1+1+4007517113731:SRV'
12	PIA	PIA+1+ASF213213:SA::91'
13	PIA	PIA+1+01012100:HS:St'
14	PIA	PIA+4+1127000:SA::91'
15	PIA	PIA+1+22169090:GN:ECL:ZZZ'
16	PIA	PIA+1+06040104:GD:BDB:ZZZ'
17	PIA	PIA+1+PE100:CG::91+PE-FOLIE'
18	PIA	PIA+1+:PGC:A3489:91+DACHZUBEHÖR'
19	IMD	IMD+C++SU'
20	IMD	IMD+C++DU'
21	IMD	IMD+C++IN'
22	IMD	IMD+C++ORU'
23	IMD	IMD+B++CSA:::Länge?: 2500 mm, Breite?: 3500 mm, Körnung?: 6 mm, Farbe?: weiß:Geruch, Material'
24	IMD	IMD+E+++:::KNAUF Haftputz ROTBAND 30 KG:'
25	IMD	IMD+A+++:::ROTBAND Haftputzgips ist ein Gipsputz mit speziellen Leichtzuschlagstoffen.:Aufgrund von Haftzusätzen besonders geeignet auf Betondecken und Wandflächen sowie Betonfertigteilen und allen üblichen Putzaründen.'
26	IMD	IMD+D+++:::GOLDBAND'
27	IMD	IMD+F+TB+A:::ZZZ'
28	IMD	IMD+C+TDS:BG:ZZZ+III:::ZZZ'
29	IMD	IMD+C+TDS:FB:ZZZ+FR:::ZZZ'
30	IMD	IMD+C+TDS:SO:ZZZ+1S:::ZZZ'
31	MEA	MEA+AAE+HT:12+MMT:400'
32	MEA	MEA+AAE+AAL:12+GRM:4000'
33	MEA	MEA+AAE+AAX:12+MTQ:2000'
34	MEA	MEA+ABO+ADX:12+GRM:3988'
35	MEA	MEA+ABO+LN:12+MMT:300'
36	MEA	MEA+ABO+WD:12+MMT:300'
37	MEA	MEA+PD+LN:12+MMT:294'
38	MEA	MEA+PD+WD:12+MMT:294'
39	QTY	QTY+53:100:PCE'
40	QTY	QTY+52:100:PCE'



Nr.	Bez	Beispiel
41	ALI	ALI+DE'
42	DTM	DTM+194:20030201:102'
	SG37	
43	CCI	CCI+++DGS::ZZZ'
44	CAV	CAV+N::ZZZ'
	SG37	
45	CCI	CCI+++K34::ZZZ'
46	CAV	CAV+NP::ZZZ'
	SG37	
47	CCI	CCI+++DSU::ZZZ'
48	CAV	CAV+N::ZZZ'
	SG37	
49	CCI	CCI+++RPH::ZZZ'
50	CAV	CAV+:::402021'
	SG37	
51	CCI	CCI+++SPH::ZZZ'
52	CAV	CAV+:::S1'
	SG37	
53	CCI	CCI+++CDS::ZZZ'
54	CAV	CAV+S01::ZZZ'
	SG37	
55	CCI	CCI+++VCI::ZZZ'
56	CAV	CAV+42::ZZZ'
	SG37	
57	CCI	CCI+++WGK::ZZZ'
58	CAV	CAV+W1::ZZZ'
	SG37	
59	CCI	CCI+++GIS::ZZZ'
60	CAV	CAV+:::M-LW01'
	SG37	
61	CCI	CCI+++PEX::ZZZ'
62	CAV	CAV+Y::ZZZ'
	SG37	
63	CCI	CCI+++SSP::ZZZ'
64	CAV	CAV+Y::ZZZ'
	SG37	
65	CCI	CCI+++SWR::ZZZ'
66	CAV	CAV+Y::ZZZ'
	SG37	
67	CCI	CCI+++DS::ZZZ'
68	CAV	CAV+DGP::ZZZ'
	SG37	
69	CCI	CCI+++ECL::ZZZ'
70	CAV	CAV+L19::ZZZ'
	SG37	
71	CCI	CCI+++BN::ZZZ'
72	CAV	CAV+N::ZZZ'
	SG37	
73	CCI	CCI+++CKZ::ZZZ'
74	CAV	CAV+N::ZZZ'



Nr.	Bez	Beispiel
	SG37	
75	CCI	CCI+++NKZ::ZZZ'
76	CAV	CAV+N::ZZZ'
	SG38	
77	TAX	TAX+7+VAT+++:::19+S'
	SG40	
78	PRI	PRI+AAB:9:CA:LIU:1:PCE'
79	CUX	CUX+2:EUR:8'
80	APR	APR+MF+25:A+AQ:::Andere Bestell- bzw. Preiseinheit'
81	RNG	RNG+4+KGM:25:250'
82	DTM	DTM+273:20100101-20101231:718'
	SG47	
83	PAC	PAC+++::ZZZ:NST'
	SG47	
84	PAC	PAC+++CS'
85	MEA	MEA+AAY+HT:12+MMT:X'
86	MEA	MEA+AAE+G:12+GRM:5000'
87	MEA	MEA+AAE+AAW:12+MTQ:2500'
88	MEA	MEA+CT+SF:12+PCE:12'
	SG51	
89	EFI	EFI+Produktbild:http?://www.ardex.de/typo3temp/pics/068e622645+jpg'
	SG55	
90	DGS	DGS+ADR+F1+1999++3'
	SG56	
91	HYN	HYN+2+1++SDFE1254:SA:::91'
92	QTY	QTY+55E:1'
93	UNT	UNT+92+1'
94	UNZ	UNZ+1+08154711'